

# 見積参考資料

## 工事名 R1阿土 桑野観測局他 阿南・桑野他 雨量観測設備改良工事

### ◇経費情報◇

工種区分	河川維持工事
単価地区	阿南1
施工地域・工事場所	補正無し（地方部 を受けない場合） 施工場所が一般交通等の影響
前金支出割合	補正を行わない
契約保証	金銭的保証
現場環境改善費	計上しない

### 注意

「見積参考資料」は入札参加者の迅速で適正な工事費の見積りのための一資料であり、請負契約を拘束するものではない。

# 設計内訳書 (桑野観測局)

工事名	R 1 阿土 桑野観測局他 阿南・桑野他 雨量観測設備改良工事			事業区分 工事区分	電気通信設備 通信設備(機器単体)	摘要
	工事区分・工種・種別・細別	規格	単価			
通信設備(機器単体)						
テレメータ設備						
テレメータ観測局装置						
テレメータ用無線装置		型式(文字入力):400MHz帯, 1W, 規格(文字入力): 国電通仕23号準拠品	式	1		単 1号
観測装置		型式(文字入力):タイプ1, 規格(文字入力):国電通 仕46号準拠品	台	1		単 2号
テレメータ用空中線装置		型式(文字入力):八木広帯域形, 規格(文字入力):4 00MHz帯, 50Ω, 5素子	台	1		単 3号
端子台		型式(文字入力):ダイオード付, 規格:10P、10A 以上 (順方向電流10A以上、逆方向耐圧400V以上)	基	1		単 4号
太陽電池		型式(文字入力):表柱架台式, 規格(文字入力):4W 以上	台	1		単 5号
鉛蓄電池		型式(文字入力):シール型据置鉛蓄電池, 規格(文 字入力):12V, 11Ah 以上	個	1		単 6号
同軸避雷器		型式(文字入力):400MHz帯, 規格(文字入力):0.5db 以下	個	1		単 7号
機器単体費計(工場製作原価)			式	1		
通信設備			式	1		
テレメータ設備工			式	1		

# 設計内訳書 (桑野観測局)

工事名	R 1 阿土 桑野観測局他 阿南・桑野他 雨量観測設備改良工事				事業区分 工事区分	電気通信設備 通信設備	概要
	工事区分・工種・種別・細別	規格	単位	数量			
テレメータ観測局装置設置工							
テレメータ観測局装置設置		型式(文字入力):2量型,規格(文字入力):雨量	式	1			単 8号
テレメータ観測局装置付属品		名称(文字入力):空中線取付金具,規格(文字入力):5~8素子(400MHz),777径φ20,777外径φ230	局	1			内 1号
避雷設備設置工 観測局			式	1			
突針設置		型式(文字入力):国土交通省型 LR-1,規格(文字入力):クロームメッキ,銅製	式	1			単 9号
導線敷設		型式(文字入力):避雷導線,規格(文字入力):40sq	基	1			単 10号
保護パイプ設置		型式(文字入力):耐衝撃性硬質ビニル電線管,規格(文字入力):HIVE28	m	7			単 11号
避雷用接地端子箱設置		型式(文字入力):共架型,規格(文字入力):TB-AS1	m	2			単 12号
避雷用附属品		名称(文字入力):サドル他,規格(文字入力):各種	個	1			内 2号
通信配線工 観測局			式	1			
通信地中配線 管内		線種:CVV-Sケーブル(しゃへい付制御電線),心数:2心,ケーブル規格:1.25mm2×2C 銅ケーブル	式	1			単 13号
通信屋外配線 管内		線種:CVV-Sケーブル(しゃへい付制御電線),心数:2心,ケーブル規格:1.25mm2×2C 銅ケーブル	m	4			単 14号
通信屋外配線 管内		線種:配線各種	m	4			単 15号 10D-2V
			m	10			

# 設計内訳書 (桑野観測局)

工事名	R 1 阿土 桑野観測局他 阿南・桑野他 雨量観測設備改良工事				事業区分 工事区分	電気通信設備 通信設備	摘要
	工事区分・工種・種別・細別	規格	単位	数量			
通信屋外配線 管内	線種:配線各種		m	1			単 16号 5D-2V
通信屋外配線 露出	線種:配線各種		m	1			単 17号 10D-2V
配管・配線工 観測局			式	1			
屋外配管	管種(文字入力):厚鋼電線管,径:26.5mm		m	6			単 18号 G22
屋外配管	管種(文字入力):厚鋼電線管,径:33.3mm		m	8			単 19号 G28
屋外配管	管種(文字入力):金属製可とう電線管(ビニル被覆),径:30.4mm		m	1			単 20号 #24
屋外配管	管種(文字入力):金属製可とう電線管(ビニル被覆),径:36.5mm		m	1			単 21号 #30
配管配線附属品	名称(文字入力):配管付属品,規格(文字入力):エントランスキヤップ他		式	1			内 3号
ブルボックス設置工 観測局			式	1			
ブルボックス設置 屋外管体	規格(文字入力):屋外管体,寸法(文字入力):W800×H1230×D300程度		個	1			単 22号
レレータ観測局装置撤去工			式	1			
レレータ観測局装置撤去	型式(文字入力):2量型,規格(文字入力):雨量		局	1			単 23号
避雷設備撤去工 観測局			式	1			

# 設計内訳書 (桑野観測局)

工事名	R 1 阿土 桑野観測局他 阿南・桑野他 雨量観測設備改良工事				事業区分 工事区分	電気通信設備 通信設備	摘要
	工事区分・工種・種別・細別	規格	単位	数量			
突針撤去		型式(文字入力):国土交通省型 LR-1,規格(文字入力):クロムメッキ,銅製	基	1			単 24号
導線撤去		型式(文字入力):避雷導線,規格(文字入力):40sq	m	7			単 25号
保護パイプ撤去		型式(文字入力):耐衝撃性硬質ビニル電線管,規格(文字入力):HWE28	m	2			単 26号
避雷用接地端子箱撤去		型式(文字入力):共架型,規格(文字入力):TB-ASI	個	1			単 27号
通信配線撤去工 観測局			式	1			
通信地中配線撤去 管内		線種(文字入力):600v CWS,規格(文字入力):CWS 1.25sq-2c	m	4			単 28号
通信屋外配線撤去 管内		線種(文字入力):600v CWS,規格(文字入力):CWS 1.25sq-2c	m	4			単 29号
通信屋外配線撤去 管内		線種(文字入力):同軸ケーブル,規格(文字入力):5 D-2V	m	1			単 30号
通信屋外配線撤去 管内		線種(文字入力):同軸ケーブル,規格(文字入力):1 0D-2V	m	10			単 31号
通信屋外配線撤去 露出		線種(文字入力):同軸ケーブル,規格(文字入力):1 0D-2V	m	1			単 32号
配管・配線撤去工 観測局			式	1			
屋外配管撤去		管種(文字入力):厚鋼電線管(G28),径:33.3mm	m	8			単 33号
屋外配管撤去		管種(文字入力):厚鋼電線管(G22),径:26.5mm	m	6			単 34号

# 設計内訳書 (桑野観測局)

工事名	R 1 阿土 桑野観測局他 阿南・桑野他 雨量観測設備改良工事				事業区分 工事区分		電気通信設備 通信設備	
	工事区分・工種・種別・細別	規格	単位	数量	単価	金額	数量・金額増減	摘要
屋外配管撤去		管種(文字入力):金属製可とう電線管(ビニル被覆・#30),径:36.5mm	m	1				単 35号
屋外配管撤去		管種(文字入力):金属製可とう電線管(ビニル被覆・#24),径:30.4mm	m	1				単 36号
ブルボックス撤去工 観測局			式	1				
ブルボックス撤去 屋外管体		規格(文字入力):屋外管体、寸法(文字入力):W800×H1230×D300程度	個	1				単 37号
直接工事費			式	1				
共通仮設			式	1				
共通仮設費 (率計上)			式	1				
純工事費			式	1				
現場管理費			式	1				
機器間接費			式	1				
機器管理費			式	1				
工事原価			式	1				
一般管理費等			式	1				

# 設計内訳書 (桑野観測局)

工事名	R 1 阿土 桑野観測局他 阿南・桑野他 雨量観測設備改良工事						電気通信設備 通信設備		摘要
	工事区分・工種・種別・細別	規格	単位	数量	単価	事業区分 工事区分 金額	数量・金額増減		
工事価格									
消費税額及び地方消費税額			式	1					
工事費計			式	1					

# 設計内訳書 (福井観測局)

工事名	R 1 阿土 桑野観測局他 阿南・桑野他 雨量観測設備改良工事				事業区分 工事区分	電気通信設備 通信設備(機器単体)	摘要
	工事区分・工種・種別・細別	規格	単位	数量			
通信設備(機器単体)							
テレメータ設備			式	1			
テレメータ観測局装置			式	1			
テレメータ用無線装置		型式(文字入力):400MHz帯, 3W, 規格(文字入力): 国電通仕23号準拠品	式	1			単 38号
観測装置		型式(文字入力):タイプ1, 規格(文字入力):国電通 仕46号準拠品	台	1			単 39号
テレメータ用空中線装置		型式(文字入力):八木広帯域形, 規格(文字入力):4 00MHz帯, 50Ω, 8素子	台	1			単 40号
端子台		型式(文字入力):ダイオード付, 規格:10P、10A 以上 (順方向電流10A以上、逆方向耐圧400V以上)	基	1			単 41号
太陽電池		型式(文字入力):表柱架台式, 規格(文字入力):4W 以上	台	1			単 42号
鉛蓄電池		型式(文字入力):シール型据置鉛蓄電池, 規格(文 字入力):12V, 11Ah 以上	個	1			単 43号
同軸避雷器		型式(文字入力):400MHz帯, 規格(文字入力):0.5db 以下	個	1			単 44号
機器単体費計(工場製作原価)			個	1			
通信設備			式	1			
テレメータ設備工			式	1			



# 設計内訳書 (福井観測局)

工事名	R 1 阿土 桑野観測局他 阿南・桑野他 雨量観測設備改良工事				事業区分 工事区分	電気通信設備 通信設備	摘要
	工事区分・工種・種別・細別	規格	単位	数量			
テレメータ観測局装置設置工							
テレメータ観測局装置設置		型式(文字入力):2量型,規格(文字入力):雨量	式	1			単 45号
テレメータ観測局装置付属品		名称(文字入力):空中線取付金具,規格(文字入力):5~8素子(400MHz),777径φ20,777外径φ230	局	1			内 4号
避雷設備設置工 観測局			式	1			
突針設置		型式(文字入力):国土交通省型 LR-1,規格(文字入力):クロームメッキ,銅製	式	1			単 46号
導線敷設		型式(文字入力):避雷導線,規格(文字入力):40sq	基	1			単 47号
保護パイプ設置		型式(文字入力):耐衝撃性硬質ビニル電線管,規格(文字入力):HIVE28	m	11			単 48号
避雷用接地端子箱設置		型式(文字入力):共架型,規格(文字入力):TB-AS1	m	2			単 49号
避雷用附属品		名称(文字入力):サドル他,規格(文字入力):各種	個	1			内 5号
通信配線工 観測局			式	1			
通信地中配線 管内		線種:CVV-Sケーブル(しゃへい付制御電線),心数:2心,ケーブル規格:1.25mm2×2C 銅ケーブル	式	1			単 50号
通信屋外配線 管内		線種:CVV-Sケーブル(しゃへい付制御電線),心数:2心,ケーブル規格:1.25mm2×2C 銅ケーブル	m	4			単 51号
通信屋外配線 管内		線種:配線各種	m	3			単 52号 10D-2V
			m	14			

# 設計内訳書 (福井観測局)

工事名	R 1 阿土 桑野観測局他 阿南・桑野他 雨量観測設備改良工事				事業区分 工事区分	電気通信設備 通信設備	摘要
	工事区分・工種・種別・細別	規格	単位	数量			
通信屋外配線 管内	線種:配線各種		m	1			単 53号 5D-2V
通信屋外配線 露出	線種:配線各種		m	1			単 54号 10D-2V
配管・配線工 観測局			式	1			
屋外配管	管種(文字入力):厚鋼電線管,径:26.5mm		m	9			単 55号 G22
屋外配管	管種(文字入力):厚鋼電線管,径:33.3mm		m	12			単 56号 G28
屋外配管	管種(文字入力):金属製可とう電線管(ビニル被覆),径:30.4mm		m	1			単 57号 #24
屋外配管	管種(文字入力):金属製可とう電線管(ビニル被覆),径:36.5mm		m	1			単 58号 #30
配管配線附属品	名称(文字入力):配管付属品,規格(文字入力):エントランスキヤップ他		式	1			内 6号
ブルボックス設置工 観測局			式	1			
ブルボックス設置 屋外管体	規格(文字入力):屋外管体,寸法(文字入力):W800×H1230×D300程度		個	1			単 59号
レレータ観測局装置撤去工			式	1			
レレータ観測局装置撤去	型式(文字入力):2量型,規格(文字入力):雨量		局	1			単 60号
避雷設備撤去工 観測局			式	1			

# 設計内訳書 (福井観測局)

工事名	R 1 阿土 桑野観測局他 阿南・桑野他 雨量観測設備改良工事				事業区分 工事区分	電気通信設備 通信設備	摘要
	工事区分・工種・種別・細別	規格	単位	数量			
突針撤去		型式(文字入力):国土交通省型 LR-1,規格(文字入力):クロムメッキ,銅製	基	1			単 61号
導線撤去		型式(文字入力):避雷導線,規格(文字入力):40sq	m	11			単 62号
保護パイプ撤去		型式(文字入力):耐衝撃性硬質ビニル電線管,規格(文字入力):HWE28	m	2			単 63号
避雷用接地端子箱撤去		型式(文字入力):共架型,規格(文字入力):TB-ASI	個	1			単 64号
通信配線撤去工 観測局			式	1			
通信地中配線撤去 管内		線種(文字入力):600v CWS,規格(文字入力):CWS 1.25sq-2c	m	4			単 65号
通信屋外配線撤去 管内		線種(文字入力):600v CWS,規格(文字入力):CWS 1.25sq-2c	m	3			単 66号
通信屋外配線撤去 管内		線種(文字入力):同軸ケーブル,規格(文字入力):5 D-2V	m	1			単 67号
通信屋外配線撤去 管内		線種(文字入力):同軸ケーブル,規格(文字入力):1 0D-2V	m	14			単 68号
通信屋外配線撤去 露出		線種(文字入力):同軸ケーブル,規格(文字入力):1 0D-2V	m	1			単 69号
配管・配線撤去工 観測局			式	1			
屋外配管撤去		管種(文字入力):厚鋼電線管(G28),径:33.3mm	m	12			単 70号
屋外配管撤去		管種(文字入力):厚鋼電線管(G22),径:26.5mm	m	9			単 71号

# 設計内訳書 (福井観測局)

工事名	R 1 阿土 桑野観測局他 阿南・桑野他 雨量観測設備改良工事				事業区分 工事区分		電気通信設備 通信設備	
	工事区分・工種・種別・細別	規格	単位	数量	単価	金額	数量・金額増減	摘要
屋外配管撤去		管種(文字入力):金属製可とう電線管(ビニル被覆・#30),径:36.5mm	m	1				単 72号
屋外配管撤去		管種(文字入力):金属製可とう電線管(ビニル被覆・#24),径:30.4mm	m	1				単 73号
ブルボウボックス撤去工 観測局			式	1				
ブルボウボックス撤去 屋外管体		規格(文字入力):屋外管体、寸法(文字入力):W800×H1230×D300程度	個	1				単 74号
直接工事費			式	1				
共通仮設			式	1				
共通仮設費 (率計上)			式	1				
純工事費			式	1				
現場管理費			式	1				
機器間接費			式	1				
機器管理費			式	1				
工事原価			式	1				
一般管理費等			式	1				



# 設計内訳書 (椿泊観測局)

工事名	R 1 阿土 桑野観測局他 阿南・桑野他 雨量観測設備改良工事				事業区分 工事区分	電気通信設備 通信設備(機器単体)	
	工事区分・工種・種別・細別	規格	単位	数量		単価	金額
通信設備(機器単体)							
テレメータ設備			式	1			
テレメータ観測局装置			式	1			
テレメータ用無線装置		型式(文字入力):400MHz帯, 1W, 規格(文字入力): 国電通仕23号準拠品	式	1			単 75号
観測装置		型式(文字入力):タイプ1, 規格(文字入力):国電通 仕46号準拠品	台	1			単 76号
テレメータ用空中線装置		型式(文字入力):八木広帯域形, 規格(文字入力):4 00MHz帯, 50Ω, 5素子	台	1			単 77号
端子台		型式(文字入力):ダイオード付, 規格:10P、10A 以上 (順方向電流10A以上、逆方向耐圧400V以上)	基	1			単 78号
太陽電池		型式(文字入力):表柱架台式, 規格(文字入力):4W 以上	台	1			単 79号
鉛蓄電池		型式(文字入力):シール型据置鉛蓄電池, 規格(文 字入力):12V, 11Ah 以上	個	1			単 80号
同軸避雷器		型式(文字入力):400MHz帯, 規格(文字入力):0.5db 以下	個	1			単 81号
機器単体費計(工場製作原価)			個	1			
通信設備			式	1			
テレメータ設備工			式	1			

# 設計内訳書 (椿泊観測局)

工事名	R 1 阿土 桑野観測局他 阿南・桑野他 雨量観測設備改良工事				事業区分 工事区分	電気通信設備 通信設備	摘要
	工事区分・工種・種別・細別	規格	単位	数量			
テレメータ観測局装置設置工	テレメータ観測局装置設置	型式(文字入力):2量型,規格(文字入力):雨量	式	1			単 82号
テレメータ観測局装置付属品	名称(文字入力):空中線取付金具,規格(文字入力):5~8素子(400MHz),777径φ20,74外径φ230		局	1			内 7号
避雷設備設置工 観測局			式	1			
突針設置	型式(文字入力):国土交通省型 LR-1,規格(文字入力):クロームメッキ,鋼製		式	1			単 83号
導線敷設	型式(文字入力):避雷導線,規格(文字入力):40sq		基	1			単 84号
保護パイプ設置	型式(文字入力):耐衝撃性硬質ビニル電線管,規格(文字入力):HIVE28		m	7			単 85号
避雷用接地端子箱設置	型式(文字入力):共架型,規格(文字入力):TB-AS1		m	2			単 86号
避雷用附属品	名称(文字入力):サドル他,規格(文字入力):各種		個	1			内 8号
通信配線工 観測局			式	1			
通信地中配線 管内	線種:CVV-Sケーブル(しゃへい付制御電線),心数:2心,ケーブル規格:1.25mm2×2C 銅ケーブル		式	1			単 87号
通信屋外配線 管内	線種:CVV-Sケーブル(しゃへい付制御電線),心数:2心,ケーブル規格:1.25mm2×2C 銅ケーブル		m	4			単 88号
通信屋外配線 管内	線種:配線各種		m	4			単 89号
			m	10			10D-2V

# 設計内訳書 (椿泊観測局)

工事名	R 1 阿土 桑野観測局他 阿南・桑野他 雨量観測設備改良工事				事業区分 工事区分	電気通信設備 通信設備	摘要
	工事区分・工種・種別・細別	規格	単位	数量			
通信屋外配線 管内	線種:配線各種		m	1			単 90号 5D-2V
通信屋外配線 露出	線種:配線各種		m	1			単 91号 10D-2V
配管・配線工 観測局			式	1			
屋外配管	管種(文字入力):厚鋼電線管,径:26.5mm		m	6			単 92号 G22
屋外配管	管種(文字入力):厚鋼電線管,径:33.3mm		m	8			単 93号 G28
屋外配管	管種(文字入力):金属製可とう電線管(ビニル被覆),径:30.4mm		m	1			単 94号 #24
屋外配管	管種(文字入力):金属製可とう電線管(ビニル被覆),径:36.5mm		m	1			単 95号 #30
配管配線附属品	名称(文字入力):配管付属品,規格(文字入力):エントランスキヤップ他		式	1			内 9号
ブルボックス設置工 観測局			式	1			
ブルボックス設置 屋外管体	規格(文字入力):屋外管体,寸法(文字入力):W800×H1230×D300程度		個	1			単 96号
レレータ観測局装置撤去工			式	1			
レレータ観測局装置撤去	型式(文字入力):2量型,規格(文字入力):雨量		局	1			単 97号
避雷設備撤去工 観測局			式	1			



# 設計内訳書 (椿泊観測局)

工事名	R 1 阿土 桑野観測局他 阿南・桑野他 雨量観測設備改良工事				事業区分 工事区分	電気通信設備 通信設備	摘要
	工事区分・工種・種別・細別	規格	単位	数量			
突針撤去		型式(文字入力):国土交通省型 LR-1,規格(文字入力):クロムメッキ,鋼製	基	1			単 98号
導線撤去		型式(文字入力):避雷導線,規格(文字入力):40sq	m	7			単 99号
保護パイプ撤去		型式(文字入力):耐衝撃性硬質ビニル電線管,規格(文字入力):HWE28	m	2			単 100号
避雷用接地端子箱撤去		型式(文字入力):共架型,規格(文字入力):TB-ASI	個	1			単 101号
通信配線撤去工 観測局			式	1			
通信地中配線撤去 管内		線種(文字入力):600v CWS,規格(文字入力):CWS 1.25sq-2c	m	4			単 102号
通信屋外配線撤去 管内		線種(文字入力):600v CWS,規格(文字入力):CWS 1.25sq-2c	m	4			単 103号
通信屋外配線撤去 管内		線種(文字入力):同軸ケーブル,規格(文字入力):5 D-2V	m	1			単 104号
通信屋外配線撤去 管内		線種(文字入力):同軸ケーブル,規格(文字入力):1 0D-2V	m	10			単 105号
通信屋外配線撤去 露出		線種(文字入力):同軸ケーブル,規格(文字入力):1 0D-2V	m	1			単 106号
配管・配線撤去工 観測局			式	1			
屋外配管撤去		管種(文字入力):厚鋼電線管(G28),径:33.3mm	m	8			単 107号
屋外配管撤去		管種(文字入力):厚鋼電線管(G22),径:26.5mm	m	6			単 108号

# 設計内訳書 (椿泊観測局)

工事名	R 1 阿土 桑野観測局他 阿南・桑野他 雨量観測設備改良工事				事業区分 工事区分		電気通信設備 通信設備	
	工事区分・工種・種別・細別	規格	単位	数量	単価	金額	数量・金額増減	摘要
屋外配管撤去		管種(文字入力):金属製可とう電線管(ビニル被覆・#30),径:36.5mm	m	1				単 109号
屋外配管撤去		管種(文字入力):金属製可とう電線管(ビニル被覆・#24),径:30.4mm	m	1				単 110号
ブルボックス撤去工 観測局			式	1				
ブルボックス撤去 屋外管体		規格(文字入力):屋外管体、寸法(文字入力):W800×H1230×D300程度	個	1				単 111号
直接工事費			式	1				
共通仮設			式	1				
共通仮設費 (率計上)			式	1				
純工事費			式	1				
現場管理費			式	1				
機器間接費			式	1				
機器管理費			式	1				
工事原価			式	1				
一般管理費等			式	1				





# 一式当り内訳書

内 3号		配管配線附属品		名称・規格		条件		名称(文字入力):配管付属品,規格(文字入力):エントランスキヤップ他		単価使用年月		2019. 08	
		名称・規格		条件		数量	単価	金額	数量・金額増減	摘要	歩掛適用年月	2019. 08	
材料費(個)						1							単 151号
材料費(個)						1							単 152号
材料費(個)						9							単 136号
材料費(個)						7							単 153号
材料費(個)						1							単 154号
材料費(個)						1							単 155号
材料費(個)						1							単 156号
材料費(個)						1							単 157号
材料費(本)						2							単 158号
材料費(本)						5							単 159号
材料費(本)						2							単 160号
合計													

# 一式当り内訳書

内 4号		テスターが観測局装置付属品		名称・規格		条件		単位		数量		単価		金額		数量・金額増減		摘要	
										組		1						単 125号	
				合計															

内 5号		避雷用附属品		名称・規格		条件		単位		数量		単価		金額		数量・金額増減		摘要	
										個		2						単 136号	
										本		8						単 137号	
				合計															



# 一式当り内訳書

		単価使用年月	2019.08
		歩掛適用年月	2019.08
		労務調整係数	1.000-00000 0.0 0
内 7号	テレメータ観測局装置付属品	名称(文字入力):空中線取付金具,規格(文字入力):5~8素子(400MHz),アンテナ径φ20,マシ径φ230	
材料費(組)		条件	
		名称・規格	
		単位	
		数量	1
		単価	
		金額	
		数量・金額増減	単 125号
		摘要	
	合計		

# 一式当り内訳書

		単価使用年月	2019.08
		歩掛適用年月	2019.08
		労務調整係数	1.000-00000 0.0 0
内 8号	避雷用附属品	名称(文字入力):サドル他,規格(文字入力):各種	
材料費(個)		条件	
		名称・規格	
		単位	
		数量	2
		単価	
		金額	
		数量・金額増減	単 136号
		摘要	
材料費(本)			
	合計		



# 一式当り内訳書

内 9号		配管配線附属品		名称・規格		条件	名称(文字入力):配管付属品,規格(文字入力):エントランスキヤップ他		数量	単位	単価	金額	数量・金額増減	摘要
		内 9号	配管配線附属品	名称・規格	名称(文字入力):配管付属品,規格(文字入力):エントランスキヤップ他									
材料費(個)									1	個				単 151号
材料費(個)									1	個				単 152号
材料費(個)									9	個				単 136号
材料費(個)									7	個				単 153号
材料費(個)									1	個				単 154号
材料費(個)									1	個				単 155号
材料費(個)									1	個				単 156号
材料費(個)									1	個				単 157号
材料費(本)									2	本				単 158号
材料費(本)									5	本				単 159号
材料費(本)									2	本				単 160号
合計														

単価使用年月 2019. 08

歩掛適用年月 2019. 08

労務調整係数 1.000-00000 0.0 0



# 1次単価表

単 3号	名称・規格	条件	単位	基 数量	基	単位数量	単価使用年月			
							単価	金額	摘要	
	テスター用空中線装置	型式(文字入力):八木広帯域形,規格 (文字入力):400MHz帯, 50Ω, 5素子					1	単価	2019.08	
	機器単体費(基)		基	1				単 114号	2019.08	
	合計								1.000-00000	0.0 0
	単価									
										円/基

# 1次単価表

単 4号	名称・規格	条件	単位	台 数量	台	単位数量	単価使用年月			
							単価	金額	摘要	
	端子台	型式(文字入力):ダイオード付,規 格:10P、10A以上 (順方向電流10A以上、逆方向耐圧4					1	単価	2019.08	
	機器単体費(台)		台	1				単 115号	2019.08	
	合計								1.000-00000	0.0 0
	単価									
										円/台

# 1次単価表

単 5号	太陽電池	型式(文字入力):装柱架台式,規格(文字入力):4W以上	単位	個	単位数量	金額	2019.08		
							単価	摘要	
	機器単体費(台)	条件	単位	数量	単価		1	単価	摘要
			台	1				単 116号	
	合計								
	単価							円/個	

単 6号	鉛蓄電池	型式(文字入力):シール型据置鉛蓄電池,規格(文字入力):12V,11Ah以上	単位	個	単位数量	金額	2019.08		
							単価	摘要	
	機器単体費(台)	条件	単位	数量	単価		1	単価	摘要
			台	1				単 117号	
	合計								
	単価							円/個	

# 1次単価表

# 1次単価表

単 7号		同軸避雷器		型式(文字入力):400MHz帯,規格(文字入力):0.5db以下		単位		個		単位数量		単価		2019.08	
												金額		2019.08	
名称・規格		条件		数量		単価		金額		摘要		1		1.000-00000 0.0 0	
機器単体費(個)				1								単 118号			
合計															
単価												円/個			

# 1次単価表

単 8号		テレメータ観測局装置設置		型式(文字入力):2量型,規格(文字入力):雨量		単位	局	単位数量	単価使用年月			
									金額	摘要	2019.08	
											歩掛適用年月	
		名称・規格		条件		単位	数量	単価	2019.08			
		観測装置据付		無線機含む,新設,補正なし		台	1		1	単価	1.000-00000 0.0 0	
テレメータ観測局装置据付(太陽電池)				太陽電池据付 9W~42W,新設,補正なし		面	1			単価		
テレメータ観測局装置調整				観測装置調整 無線機含む,補正なし,無線機あり		台	1			単価		
テレメータ用空中線据付				八木型 150MHz~400MHz,新設,補正なし,10m		基	1			単価		
テレメータ用空中線調整				八木型,補正なし		基	1			単価		
移動体通信用付属品取付				同軸避雷器,新設,補正なし		個	1			単価		
合計												
単価										円/局		



# 1次単価表

単 10号	導線敷設	名称・規格	条件	単位	m	数量	単位数量	単価	
								金額	摘要
		型式(文字入力):避雷導線,規格(文字入力):40sq						1	単価
	避雷針設置(導線敷設)		導線敷設,新設			1			単 130号
	鬼より線(避雷導線)	40mm2		m		1			単 131号
	合計								
	単価								円/m

単 11号	保護ハ イ°設置	名称・規格	条件	単位	m	数量	単位数量	単価	
								金額	摘要
		型式(文字入力):耐衝撃性硬質ビニル電線管,規格(文字入力):HIVE28						1	単価
	避雷針設置(導線敷設)		保護ハ イ°,新設			1			単 132号
	材料費(m)			m		1			単 133号
	合計								
	単価								円/m

# 1次単価表



# 1次単価表

単 12号	避雷用接地端子箱設置	型式(文字入力): 共架型, 規格(文字入力): TB-AS1	単位	個	単位数量	金額	単価	
							1	単価
名称・規格							摘要	
	避雷器及び接地用端子箱設置	接地用端子箱, 新設	単位	数量	単価		単 134号	
	避雷針(端子箱)	建設省型 TB-AF(S) 1A	個	1			単 135号	
			面	1				
	合計							
	単価						円/個	

単 13号	通信地中配線管内	線種: CVV-Sケーブル(しゃへい付制御電線), 心数: 2心, ケーブル規格: 1.25mm2×2C 銅ケーブル	単位	m	単位数量	金額	単価	
							1	単価
名称・規格							摘要	
	ケーブル及び電線配線	管内配線, 20mm以下, 新設	単位	数量	単価		単 138号	
	CVV-Sケーブル(しゃへい付制御電線)	CVV-S 1.25mm2 銅ケーブル, 2心	m	1			単 139号	
	合計							
	単価						円/m	

# 1次単価表

# 1次単価表

単 14号	通信屋外配線 管内	名称・規格	条件	単位	m	数量	単位数量	単価	
								金額	摘要
			線種:CVV-Sケーブル(しゃへい付制御電線),心数:2心,ケーブル規格:1.25mm2×2C 銅ケーブル					1	単価
	ケーブル及び電線配線		管内配線,20mm以下,新設	m					単 138号
	CVV-Sケーブル(しゃへい付制御電線)		CVV-S 1.25mm2 銅ケーブル,2心	m					単 139号
	合計								
	単価								円/m
								単価使用年月	2019.08
								歩掛適用年月	2019.08
								労務調整係数	1.000-00000 0.0 0

# 1次単価表

単 15号	通信屋外配線 管内	名称・規格	条件	単位	m	数量	単位数量	単価	
								金額	摘要
			線種:配線各種					1	単価
	ケーブル及び電線配線		管内配線,20mm以下,新設	m					単 138号
	配線各種			m					単 140号
	合計								
	単価								円/m
								単価使用年月	2019.08
								歩掛適用年月	2019.08
								労務調整係数	1.000-00000 0.0 0

# 1次単価表

単 16号	通信屋外配線 管内	線種・配線各種	単位	m	単位数量	単価	
						金額	摘要
	名称・規格	条件	単位	数量	単価	金額	摘要
	ケーブル及び電線配線	管内配線, 10mm以下, 新設	m	1			単 141号
	配線各種		m	1			単 142号
	合計						
	単価						円/m

単 17号	通信屋外配線 露出	線種・配線各種	単位	m	単位数量	単価	
						金額	摘要
	名称・規格	条件	単位	数量	単価	金額	摘要
	ケーブル及び電線配線	露出配線, 20mm以下, 新設	m	1			単 143号
	配線各種		m	1			単 140号
	合計						
	単価						円/m

# 1次単価表

# 1次単価表

単 18号	屋外配管	管種(文字入力):厚鋼電線管,径:26.5mm	単位	m	単位数量	単価	
						金額	摘要
	名称・規格	条件	単位	数量	単価	金額	摘要
	電線管敷設	厚鋼,36mm以下,新設,サドル留め,2m以上,補正なし	m	1			単 144号
	厚鋼電線管(G)	呼び径 22, 15%	m	1			単 145号
	合計						
	単価						円/m
						単価	2019.08
						歩掛適用年月	2019.08
						労務調整係数	1.000-00000 0.0 0

# 1次単価表

単 19号	屋外配管	管種(文字入力):厚鋼電線管,径:33.3mm	単位	m	単位数量	単価	
						金額	摘要
	名称・規格	条件	単位	数量	単価	金額	摘要
	電線管敷設	厚鋼,36mm以下,新設,サドル留め,2m以上,補正なし	m	1			単 144号
	厚鋼電線管(G)	呼び径 28, 15%	m	1			単 146号
	合計						
	単価						円/m
						単価	2019.08
						歩掛適用年月	2019.08
						労務調整係数	1.000-00000 0.0 0

# 1次単価表

単 20号	屋外配管	名称・規格	条件	管種(文字入力):金属製可とう電線管(ビニル被覆),径:30.4mm	単位	m	数量	m	単位数量	1	金額	単価	
												摘要	単価
				36mm以下,新設			1					単 147号	
				配管各種,15%	m		1					単 148号	
		合計											円/m
		単価											円/m

単 21号	屋外配管	名称・規格	条件	管種(文字入力):金属製可とう電線管(ビニル被覆),径:36.5mm	単位	m	数量	m	単位数量	1	金額	単価	
												摘要	単価
				54mm以下,新設			1					単 149号	
				配管各種,15%	m		1					単 150号	
		合計											円/m
		単価											円/m

# 1次単価表

単 22号 ブルボックス設置 屋外筐体		規格(文字入力):屋外筐体,寸法(文字入力):W800×H1230×D300程度				単位	個	単位数量	金額	単価	摘要
		条件				単位	数量	単価			
		名称・規格				単位	数量	単価			
ブルボックス設置		各種,新設,123cm,80cm,30cm				個	1			単 161号	
材料費(個)						個	1			単 162号	
合計											
単価										円/個	







# 1次単価表

単 26号	保護パイプ 撤去	型式(文字入力):耐衝撃性硬質ビニ ル電線管,規格(文字入力):HIVE28	単位 m	数量	単位数量	単価使用年月		
						金額	2019.08	
							歩掛適用年月	2019.08
名称・規格						1	単価	1.000-00000 0.0 0
条件						金額	摘要	
避雷針設置(導線敷設)						数量	単価	摘要
保護パイプ,撤去(不使用)						1	単価	単 169号
合計								
単価							円/m	

# 1次単価表

単 27号	避雷用接地端子箱撤去	型式(文字入力):共架型,規格(文字 入力):TB-AS1	単位 個	数量	単位数量	単価使用年月		
						金額	2019.08	
							歩掛適用年月	2019.08
名称・規格						1	単価	1.000-00000 0.0 0
条件						金額	摘要	
避雷器及び接地用端子箱設置						数量	単価	摘要
接地用端子箱,撤去(不使用)						1	単価	単 170号
合計								
単価							円/個	









# 1次単価表

単 36号	屋外配管撤去	管種(文字入力):金属製可とう電線管(ビニル被覆・#24),径:30.4mm	単位	m	単位数量	単価使用年月		
						金額	単価	
名称・規格		条件	単位	数量	単価	摘要		
電線管敷設		厚鋼,54mm以下,撤去(不使用),サドル留め,2m以上,補正なし	m	1		1	単価	175号
合計								
単価							円/m	

単 37号	ブルボックス撤去 屋外管体	規格(文字入力):屋外管体,寸法(文字入力):W800×H1230×D300程度	単位	個	単位数量	単価使用年月		
						金額	単価	
名称・規格		条件	単位	数量	単価	摘要		
ブルボックス設置		各種,撤去(不使用),123cm,80cm,30cm	個	1		1	単価	176号
合計								
単価							円/個	



# 1次単価表

単 40号	名称・規格	条件	単位	基 数量	基	単位数量	単価使用年月			
							単価	金額	摘要	
	テラメータ用空中線装置	型式(文字入力):八木広帯域形,規格 (文字入力):400MHz帯, 50Ω, 8素子					1	単価	2019.08	
	機器単体費(基)		基	1				単 178号	2019.08	
	合計								1.000-00000	0.0 0
	単価									
										円/基

# 1次単価表

単 41号	名称・規格	条件	単位	台 数量	台	単位数量	単価使用年月			
							単価	金額	摘要	
	端子台	型式(文字入力):ダイオード付,規 格:10P、10A以上 (順方向電流10A以上、逆方向耐圧4					1	単価	2019.08	
	機器単体費(台)		台	1				単 115号	2019.08	
	合計								1.000-00000	0.0 0
	単価									
										円/台



# 1次単価表

単 42号	太陽電池	型式(文字入力):装柱架台式,規格(文字入力):4W以上	単位	個	単位数量	金額	2019.08	
							単価	摘要
機器単体費(台)		条件	単位	数量	単価	金額	1	単価
			台	1				単 116号
合計								
単価								円/個

単 43号	鉛蓄電池	型式(文字入力):シール型据置鉛蓄電池,規格(文字入力):12V,11Ah以上	単位	個	単位数量	金額	2019.08	
							単価	摘要
機器単体費(台)		条件	単位	数量	単価	金額	1	単価
			台	1				単 117号
合計								
単価								円/個

# 1次単価表

# 1次単価表

単 44号		同軸避雷器		型式(文字入力):400MHz帯,規格(文字入力):0.5db以下		条件		単位		個		単位数量		単価使用年月	
														2019.08	
														2019.08	
										歩掛適用年月		2019.08			
												1		1.000-00000 0.0 0	
名称・規格		条件		単位		数量		単価		金額		摘要			
機器単体費(個)				個		1						単 118号			
合計															
単価												円/個			

# 1次単価表

単 45号		テレメータ観測局装置設置		型式(文字入力):2量型,規格(文字入力):雨量		単位	局	単位数量	単価使用年月			
									金額	摘要	2019.08	
											歩掛適用年月	
		名称・規格		条件		単位	数量	単価	2019.08			
		テレメータ観測局装置据付		観測装置据付 無線機含む,新設,補正なし		台	1		1	1.000-00000 0.0 0		
		テレメータ観測局装置据付(太陽電池)		太陽電池据付 9W~42W,新設,補正なし		面	1			単 119号		
		テレメータ観測局装置調整		観測装置調整 無線機含む,補正なし,無線機あり		台	1			単 120号		
		テレメータ用空中線据付		八木型 150MHz~400MHz,新設,補正なし,1.2m		基	1			単 121号		
		テレメータ用空中線調整		八木型,補正なし		基	1			単 179号		
		移動体通信用付属品取付		同軸避雷器,新設,補正なし		個	1			単 123号		
		合計										
		単価								円/局		

# 1次単価表

単 46号		突針設置		名称・規格		条件		単位	基	単位数量	金額	単価	摘要
		型式(文字入力):国土交通省型 LR-1,規格(文字入力):クロムメッキ,鋼製		単位	基	数量	単価	金額	単価				
		避雷針設置(突針)		単位	基	数量	単価	金額	単価				
		突針,新設		基	1							単 126号	
		避雷針(クロムメッキ突針)		基	1							単 127号	
		避雷針(支持管)		本	1							単 128号	
		避雷針(支持管取付金物)		個	2							単 129号	
		合計											
		単価											円/基

# 1次単価表

単 47号	導線敷設	型式(文字入力):避雷導線,規格(文字入力):40sq	単位	m	単位数量	金額	1	単価	2019.08
			名称・規格	条件	数量			単価	
避雷針設置(導線敷設)		導線敷設,新設	単位	数量	単価	金額	1	単価	2019.08
鬼より線(避雷導線)		40mm2	m	1				単 130号	2019.08
			m	1				単 131号	1.000-00000 0.0 0
合計									
単価								円/m	

# 1次単価表

単 48号	保護ハ イ°設置	型式(文字入力):耐衝撃性硬質ビニル電線管,規格(文字入力):HIVE28	単位	m	単位数量	金額	1	単価	2019.08
			名称・規格	条件	数量			単価	
避雷針設置(導線敷設)		保護ハ イ°,新設	単位	数量	単価	金額	1	単価	2019.08
材料費(m)			m	1				単 132号	1.000-00000 0.0 0
			m	1				単 133号	
合計									
単価								円/m	

# 1次単価表

単 49号	避雷用接地端子箱設置	型式(文字入力): 共架型, 規格(文字入力): TB-AS1	単位	個	単位数量	金額	単価	
							1	単価
名称・規格							摘要	
	避雷器及び接地用端子箱設置	接地用端子箱, 新設	単位	数量	単価		単 134号	
	避雷針(端子箱)	建設省型 TB-AF(S) 1A	個	1			単 135号	
	面			1				
	合計							
	単価						円/個	

単 50号	通信地中配線管内	線種: CVV-Sケーブル(しゃへい付制御電線), 心数: 2心, ケーブル規格: 1.25mm2×2C 銅ケーブル	単位	m	単位数量	金額	単価	
							1	単価
名称・規格							摘要	
	ケーブル及び電線配線	管内配線, 20mm以下, 新設	単位	数量	単価		単 138号	
	CVV-Sケーブル(しゃへい付制御電線)	CVV-S 1.25mm2 銅ケーブル, 2心	m	1			単 139号	
	面			1				
	合計							
	単価						円/m	

# 1次単価表

# 1次単価表

単 51号	通信屋外配線 管内	名称・規格	条件	単位	m	数量	単位数量	金額	単価	
									単価	摘要
			線種:CVV-Sケーブル(しゃへい付制御電線),心数:2心,ケーブル規格:1.25mm2×2C 銅ケーブル						1	単価
			管内配線,20mm以下,新設							単 138号
			CVV-S 1.25mm2 銅ケーブル,2心	m		1				単 139号
合計										
単価										
										円/m

単 52号	通信屋外配線 管内	名称・規格	条件	単位	m	数量	単位数量	金額	単価	
									単価	摘要
			線種:配線各種						1	単価
			管内配線,20mm以下,新設							単 138号
				m		1				単 140号
合計										
単価										
										円/m

# 1次単価表





# 1次単価表

単 55号	屋外配管	管種(文字入力):厚鋼電線管,径:26.5mm	単位	m	単位数量	単価	
						金額	摘要
	名称・規格	条件	単位	数量	単価	金額	摘要
	電線管敷設	厚鋼,36mm以下,新設,サドル留め,2m以上,補正なし	m	1			単 144号
	厚鋼電線管(G)	呼び径 22, 15%	m	1			単 145号
	合計						
	単価						円/m
						単価	2019.08
						歩掛適用年月	2019.08
						労務調整係数	1.000-00000 0.0 0

# 1次単価表

単 56号	屋外配管	管種(文字入力):厚鋼電線管,径:33.3mm	単位	m	単位数量	単価	
						金額	摘要
	名称・規格	条件	単位	数量	単価	金額	摘要
	電線管敷設	厚鋼,36mm以下,新設,サドル留め,2m以上,補正なし	m	1			単 144号
	厚鋼電線管(G)	呼び径 28, 15%	m	1			単 146号
	合計						
	単価						円/m
						単価	2019.08
						歩掛適用年月	2019.08
						労務調整係数	1.000-00000 0.0 0

# 1次単価表

単 57号	屋外配管	名称・規格	条件	管種(文字入力):金属製可とう電線管(ビニル被覆),径:30.4mm	単位	m	数量	m	単位数量	1	金額	単価		
												摘要	単価	
金属製可とう電線管敷設													単 147号	
配線・配管													単 148号	
合計														
単価													円/m	
											単価	2019.08		
											歩掛適用年月	2019.08		
											労務調整係数	1.000-00000	0.0	0

# 1次単価表

単 58号	屋外配管	名称・規格	条件	管種(文字入力):金属製可とう電線管(ビニル被覆),径:36.5mm	単位	m	数量	m	単位数量	1	金額	単価		
												摘要	単価	
金属製可とう電線管敷設													単 149号	
配線・配管													単 150号	
合計														
単価													円/m	
											単価	2019.08		
											歩掛適用年月	2019.08		
											労務調整係数	1.000-00000	0.0	0

# 1次単価表

単 59号 プルボックス設置 屋外筐体		単価使用年月		2019.08	
		歩掛適用年月		2019.08	
		労務調整係数		1.000-00000 0.0 0	
規格(文字入力):屋外筐体,寸法(文字入力):W800×H1230×D300程度	単位	個	単位数量	金額	摘要
名称・規格	条件	数量	単価		
プルボックス設置	各種,新設,123cm,80cm,30cm	1			単 161号
材料費(個)		1			単 162号
合計					
単価					円/個





# 1次単価表

単 63号	保護パイプ 撤去	型式(文字入力):耐衝撃性硬質ビニル電線管,規格(文字入力):HIVE28	単位	m	単位数量	単価使用年月	
						金額	単価
	名称・規格	条件	単位	数量	単価	金額	2019.08
	避雷針設置(導線敷設)	保護パイプ,撤去(不使用)	m	1			2019.08
	合計						1.000-00000 0.0 0
	単価						
							摘要
							単 169号
							円/m

# 1次単価表

単 64号	避雷用接地端子箱撤去	型式(文字入力):共架型,規格(文字入力):TB-AS1	単位	個	単位数量	単価使用年月	
						金額	単価
	名称・規格	条件	単位	数量	単価	金額	2019.08
	避雷器及び接地用端子箱設置	接地用端子箱,撤去(不使用)	個	1			2019.08
	合計						1.000-00000 0.0 0
	単価						
							摘要
							単 170号
							円/個

# 1次単価表

単 65号	通信地中配線撤去 管内	繰種(文字入力):600v CVVS,規格(文字入力):CVVS 1.25sq-2c	単位	m	単位数量	単価使用年月	
						金額	単価
	名称・規格	条件	単位	数量	単価	金額	2019.08
	ケーブル及び電線配線	管内配線,20mm以下,撤去(不使用)	m	1			2019.08
	合計						1.000-00000 0.0 0
	単価						摘要
							単 171号
							円/m

# 1次単価表

単 66号	通信屋外配線撤去 管内	繰種(文字入力):600v CVVS,規格(文字入力):CVVS 1.25sq-2c	単位	m	単位数量	単価使用年月	
						金額	単価
	名称・規格	条件	単位	数量	単価	金額	2019.08
	ケーブル及び電線配線	管内配線,10mm以下,撤去(不使用)	m	1			2019.08
	合計						1.000-00000 0.0 0
	単価						摘要
							単 172号
							円/m

# 1次単価表

単 67号	通信屋外配線撤去 管内	線種(文字入力):同軸ケーブル,規格 (文字入力):5D-2V	単位	m	単位数量	単価	
						金額	摘要
	名称・規格	条件	単位	数量	単価	金額	摘要
	ケーブル及び電線配線	管内配線,10mm以下,撤去(不使用)	m	1			単 172号
	合計						
	単価						円/m
						2019.08	
						2019.08	
						1.000-00000	0.0 0

# 1次単価表

単 68号	通信屋外配線撤去 管内	線種(文字入力):同軸ケーブル,規格 (文字入力):10D-2V	単位	m	単位数量	単価	
						金額	摘要
	名称・規格	条件	単位	数量	単価	金額	摘要
	ケーブル及び電線配線	管内配線,20mm以下,撤去(不使用)	m	1			単 171号
	合計						
	単価						円/m
						2019.08	
						2019.08	
						1.000-00000	0.0 0













# 1次単価表

単 79号	太陽電池	型式(文字入力):装柱架台式,規格(文字入力):4W以上	単位	個	単位数量	金額	2019.08		
							単価	摘要	
機器単体費(台)							1	単価	摘要
		条件	単位	数量	単価	金額		単 116号	
			台	1					
	合計								
	単価							円/個	

単 80号	鉛蓄電池	型式(文字入力):シール型据置鉛蓄電池,規格(文字入力):12V,11Ah以上	単位	個	単位数量	金額	2019.08		
							単価	摘要	
機器単体費(台)							1	単価	摘要
		条件	単位 <td>数量</td> <td>単価</td> <td>金額</td> <td></td> <td>単 181号</td> <td></td>	数量	単価	金額		単 181号	
			台	1					
	合計								
	単価							円/個	

# 1次単価表

# 1次単価表

単 81号		同軸避雷器		型式(文字入力):400MHz帯,規格(文字入力):0.5db以下		条件		単位	個	単位数量	単価使用年月	
								単位	数量	単価	2019.08	2019.08
機器単体費(個)		名称・規格		条件		単位	数量	単価	金額	摘要	歩掛適用年月	
						個	1			1	単価	1.000-00000 0.0 0
合計												
単価											円/個	

# 1次単価表

単 82号		テレメータ観測局装置設置		型式(文字入力):2量型,規格(文字入力):雨量		単位	局	単位数量	単価使用年月			
									金額	摘要	2019.08	
											歩掛適用年月	
		名称・規格		条件		単位	数量	単価	2019.08			
		観測装置据付		無線機含む,新設,補正なし		台	1		1	単価	1.000-00000 0.0 0	
テレメータ観測局装置据付(太陽電池)				太陽電池据付 9W~42W,新設,補正なし		面	1			金額	摘要	
テレメータ観測局装置調整				観測装置調整 無線機含む,補正なし,無線機あり		台	1			単 119号		
テレメータ用空中線据付				八木型 150MHz~400MHz,新設,補正なし,10m		基	1			単 120号		
テレメータ用空中線調整				八木型,補正なし		基	1			単 121号		
移動体通信用付属品取付				同軸避雷器,新設,補正なし		個	1			単 122号		
合計										単 123号		
単価										単 124号	円/局	







# 1次単価表

単 86号	避雷用接地端子箱設置	型式(文字入力):共架型,規格(文字入力):TB-AS1	単位	個	単位数量	金額	単価	
							1	単価
名称・規格							摘要	
	避雷器及び接地用端子箱設置	接地用端子箱,新設	単位	数量	単価		単 134号	
	避雷針(端子箱)	建設省型 TB-AF(S)1A	個	1			単 135号	
	合計		面	1				
	単価						円/個	

単 87号	通信地中配線管内	線種:CVV-Sケーブル(しゃへい付制御電線),心数:2心,ケーブル規格:1.25mm2×2C 銅ケーブル	単位	m	単位数量	金額	単価	
							1	単価
名称・規格							摘要	
	ケーブル及び電線配線	管内配線,20mm以下,新設	単位	数量	単価		単 138号	
	CVV-Sケーブル(しゃへい付制御電線)	CVV-S 1.25mm2 銅ケーブル,2心	m	1			単 139号	
	合計		m	1				
	単価						円/m	

# 1次単価表

# 1次単価表

単 88号	通信屋外配線 管内	名称・規格	条件	単位	m	数量	単位数量	単価	
								金額	摘要
			線種:CVV-Sケーブル(しゃへい付制御電線),心数:2心,ケーブル規格:1.25mm2×2C 銅ケーブル			1		1	単価
	ケーブル及び電線配線		管内配線,20mm以下,新設	m					単 138号
	CVV-Sケーブル(しゃへい付制御電線)		CVV-S 1.25mm2 銅ケーブル,2心	m		1			単 139号
合計									
単価									円/m
								2019.08	
								2019.08	
								1.000-00000	0.0 0

# 1次単価表

単 89号	通信屋外配線 管内	名称・規格	条件	単位	m	数量	単位数量	単価	
								金額	摘要
			線種:配線各種			1		1	単価
	ケーブル及び電線配線		管内配線,20mm以下,新設	m		1			単 138号
	配線各種			m		1			単 140号
合計									
単価									円/m
								2019.08	
								2019.08	
								1.000-00000	0.0 0

# 1次単価表

単 90号	通信屋外配線 管内	線種・配線各種	単位	m	単位数量	1	単価	
							金額	摘要
名称・規格		条件	単位	数量	単価			
	ケーブル及び電線配線	管内配線, 10mm以下, 新設	m	1			単 141号	
	配線各種		m	1			単 142号	
合計								
単価							円/m	
								2019.08
								2019.08
								1.000-00000 0.0 0

# 1次単価表

単 91号	通信屋外配線 露出	線種・配線各種	単位	m	単位数量	1	単価	
							金額	摘要
名称・規格		条件	単位	数量	単価			
	ケーブル及び電線配線	露出配線, 20mm以下, 新設	m	1			単 143号	
	配線各種		m	1			単 140号	
合計								
単価							円/m	
								2019.08
								2019.08
								1.000-00000 0.0 0

# 1次単価表

単 92号	屋外配管	管種(文字入力):厚鋼電線管,径:26.5mm	単位	m	単位数量	単価	
						金額	摘要
	名称・規格	条件	単位	数量	単価	金額	摘要
	電線管敷設	厚鋼,36mm以下,新設,サドル留め,2m以上,補正なし	m	1			単 144号
	厚鋼電線管(G)	呼び径 22, 15%	m	1			単 145号
	合計						
	単価						円/m
						2019.08	
						2019.08	
						1.000-00000	0.0 0

単 93号	屋外配管	管種(文字入力):厚鋼電線管,径:33.3mm	単位	m	単位数量	単価	
						金額	摘要
	名称・規格	条件	単位	数量	単価	金額	摘要
	電線管敷設	厚鋼,36mm以下,新設,サドル留め,2m以上,補正なし	m	1			単 144号
	厚鋼電線管(G)	呼び径 28, 15%	m	1			単 146号
	合計						
	単価						円/m
						2019.08	
						2019.08	
						1.000-00000	0.0 0

# 1次単価表

# 1次単価表

単 94号	屋外配管	名称・規格	管種(文字入力):金属製可とう電線管(ビニル被覆),径:30.4mm	単位	m	数量	m	単位数量	1	金額	単価	
											条件	摘要
		名称・規格	条件	単位	数量	単価	金額	摘要				
		金属製可とう電線管敷設	30mm以下,新設	m	1						単 147号	
		配線・配管	配管各種,15%	m	1						単 148号	
		合計										
		単価										円/m

単 95号	屋外配管	名称・規格	管種(文字入力):金属製可とう電線管(ビニル被覆),径:36.5mm	単位	m	数量	m	単位数量	1	金額	単価	
											条件	摘要
		名称・規格	条件	単位	数量	単価	金額	摘要				
		金属製可とう電線管敷設	54mm以下,新設	m	1						単 149号	
		配線・配管	配管各種,15%	m	1						単 150号	
		合計										
		単価										円/m

# 1次単価表

単 96号		ブルボックス設置		単位		個		単位数量		金額		単価		2019.08	
		屋外筐体		条件		数量		単価		金額		単価		2019.08	
		名称・規格		条件		数量		単価		金額		単価		1.000-00000 0.0 0	
		規格(文字入力):屋外筐体,寸法(文字入力):W800×H1230×D300程度				1						1			
		ブルボックス設置		各種,新設,123cm,80cm,30cm		1						単 161号			
		材料費(個)				1						単 162号			
		合計													
		単価												円/個	







# 1次単価表

単 100号	保護パイプ 撤去	型式(文字入力):耐衝撃性硬質ビニ ル電線管,規格(文字入力):HIVE28	単位	m	単位数量	単価使用年月	
						金額	2019.08
名称・規格						歩掛適用年月	
条件						2019.08	
保護パイプ,撤去(不使用)						労務調整係数	
数量						1.000-00000 0.0 0	
1						摘要	
単 169号							
合計							
単価						円/m	

# 1次単価表

単 101号	避雷用接地端子箱撤去	型式(文字入力):共架型,規格(文字 入力):TB-AS1	単位	個	単位数量	単価使用年月	
						金額	2019.08
名称・規格						歩掛適用年月	
条件						2019.08	
接地用端子箱,撤去(不使用)						労務調整係数	
数量						1.000-00000 0.0 0	
1						摘要	
単 170号							
合計							
単価						円/個	

# 1次単価表

単 102号	通信地中配線撤去 管内	機種(文字入力):600v CVVS,規格(文字入力):CVSS 1.25sq-2c	単位	m	単位数量	単価使用年月	
						金額	単価
	名称・規格	条件	単位	数量	単価	金額	2019.08
	ケーブル及び電線配線	管内配線,20mm以下,撤去(不使用)	m	1			2019.08
	合計						1.000-00000 0.0 0
	単価						摘要
							単 171号
							円/m

# 1次単価表

単 103号	通信屋外配線撤去 管内	機種(文字入力):600v CVVS,規格(文字入力):CVSS 1.25sq-2c	単位	m	単位数量	単価使用年月	
						金額	単価
	名称・規格	条件	単位	数量	単価	金額	2019.08
	ケーブル及び電線配線	管内配線,10mm以下,撤去(不使用)	m	1			2019.08
	合計						1.000-00000 0.0 0
	単価						摘要
							単 172号
							円/m







# 1次単価表

単 110号	屋外配管撤去	管種(文字入力):金属製可とう電線管(ビニル被覆・#24),径:30.4mm	単位	m	単位数量	単価使用年月	
						金額	単価
名称・規格		条件	単位	数量	金額	歩掛適用年月	
電線管敷設		厚鋼,54mm以下,撤去(不使用),サドル留め,2m以上,補正なし	m	1		1	2019.08
							2019.08
							1.000-00000 0.0 0
	合計						175号
	単価						円/m
							摘要

# 1次単価表

単 111号	ブルボックス撤去 屋外管体	規格(文字入力):屋外管体,寸法(文字入力):W800×H1230×D300程度	単位	個	単位数量	単価使用年月	
						金額	単価
名称・規格		条件	単位	数量	金額	歩掛適用年月	
ブルボックス設置		各種,撤去(不使用),123cm,80cm,30cm	個	1		1	2019.08
							2019.08
							1.000-00000 0.0 0
	合計						176号
	単価						円/個
							摘要





## 2次単価表

機器単体費(基)		名称・規格	条件	単位	基 数量	単位数量	単価	
							金額	摘要
単 114号							1	単価
機器単体費				基	1			
	合計							
	単価							円/基

単価使用年月	2019.08
歩掛適用年月	2019.08
労務調整係数	1.000-00000 0.0 0

## 2次単価表

機器単体費(台)		名称・規格	条件	単位	台 数量	単位数量	単価	
							金額	摘要
単 115号							1	単価
機器単体費				台	1			
	合計							
	単価							円/台

単価使用年月	2019.08
歩掛適用年月	2019.08
労務調整係数	1.000-00000 0.0 0

## 2次単価表

機器単体費(台)		名称・規格	条件	台	単位	台	数量	単位数量	単価	
									金額	摘要
単 116号					台		1		1	単価
機器単体費										
合計										
単価										
円/台										

単価使用年月	2019.08
歩掛適用年月	2019.08
労務調整係数	1.000-00000 0.0 0

## 2次単価表

機器単体費(台)		名称・規格	条件	台	単位	台	数量	単位数量	単価	
									金額	摘要
単 117号					台		1		1	単価
機器単体費										
合計										
単価										
円/台										

単価使用年月	2019.08
歩掛適用年月	2019.08
労務調整係数	1.000-00000 0.0 0

## 2次単価表

機器単体費(個)		条件	単位	個	単位数量	単価使用年月	
						金額	摘要
単 118号	名称・規格				1	2019.08	
機器単体費			個	1		2019.08	
	合計					1.000-00000	0.0 0
	単価						
							円/個

# 2次単価表

単 119号		テレメータ観測局装置据付		観測装置据付 無線機含む, 新設, 補 正なし		単位	台	単位数量	金額	単価	摘要
		名称・規格		条件	数量	単価					
							1				
電気通信技術者				人							
電気通信技術員				人							
諸雑費(まるめ)				式	1						
合計											
単価										円/台	

単価使用年月 2019.08  
 歩掛適用年月 2019.08  
 労務調整係数 1.000-00000 0.0 0









## 2次単価表

単 124号	移動体通信付属品取付	同軸避雷器, 新設, 補正なし	単位	個	単位数量	単価使用年月				
						1	単価			
						金額	摘要			
名称・規格	条件	単位	数量	単価	歩掛適用年月		労務調整係数			
電気通信技術員		人				2019.08		1.000-00000	0.0	0
諸雑費(まるめ)		式	1			2019.08				
合計										
単価										円/個

## 2次単価表

単 125号	材料費(組)	材料費	単位	組	単位数量	単価使用年月				
						1	単価			
						金額	摘要			
名称・規格	条件	単位	数量	単価	歩掛適用年月		労務調整係数			
		組	1			2019.08		1.000-00000	0.0	0
合計										
単価										円/組

## 2次単価表

単 126号	避雷針設置(突針)	突針, 新設	単位	基	単位数量	単価	
						金額	摘要
	名称・規格	条件	単位	数量	単価		
電工			人				
	諸雑費(まるめ)		式	1			
	合計						
	単価						円/基

単 127号	避雷針(突針) 国土交通省型 LR-1 加々めつき	建設省型 LR-1 (LR-2)	単位	基	単位数量	単価	
						金額	摘要
	名称・規格	条件	単位	数量	単価		
			基	1			
	合計						
	単価						円/基



## 2次単価表

単 130号		避雷針設置(導線敷設)	導線敷設, 新設		単位	m	単位数量	単価	
			名称・規格	条件				金額	摘要
		電工			人			1	単価
		諸雑費(まるめ)			式	1			摘要
		合計							
		単価							円/m

単 131号		鬼より線(避雷導線)	40mm2		単位	m	単位数量	単価	
			名称・規格	条件				金額	摘要
		鬼より線(避雷導線)			m	1		1	単価
		40mm2							摘要
		合計							
		単価							円/m

## 2次単価表

単 132号		避雷針設置(導線敷設)	保護パイプ, 新設	単位	m	単位数量	単価	
							金額	摘要
電工		名称・規格	条件	単位	数量	単価		
				人				
		諸雑費(まるめ)		式	1			
		合計						
		単価						円/m

単 133号		材料費(m)	単位	m	単位数量	単価		
						金額	摘要	
材料費		名称・規格	条件	単位	数量	単価		
				m	1			
		合計						
		単価						円/m

## 2次単価表

## 2次単価表

単 134号	避雷器及び接地用端子箱設置	接地用端子箱, 新設			2019.08	
		単位	個	単位数量	1	単価
		名称・規格	条件	数量	金額	摘要
電工		人				
	諸雑費(まるめ)	式	1			
	合計					
	単価					円/個

単 135号	避雷針(端子箱)	建設省型 TB-AF(S) 1A			2019.08	
		単位	面	単位数量	1	単価
		名称・規格	条件	数量	金額	摘要
	避雷針(端子箱) 国土交通省型 TB-AF(S) 1A	面	1			
	合計					
	単価					円/面

## 2次単価表

単 136号	材料費(個)	名称・規格	条件	単位	個	単位数量	単価使用年月	
							金額	単価
	材料費			個	1		1	2019.08
								2019.08
								1.000-00000 0.0 0
								摘要
		合計						
		単価						円/個

## 2次単価表

単 137号	材料費(本)	名称・規格	条件	単位	本	単位数量	単価使用年月	
							金額	単価
	材料費			本	1		1	2019.08
								2019.08
								1.000-00000 0.0 0
								摘要
		合計						
		単価						円/本









## 2次単価表

		単価使用年月			2019.08		
		歩掛適用年月			2019.08		
		労務調整係数			1.000-00000 0.0 0		
単 144号	電線管敷設	厚鋼, 36mm以下, 新設, かつ留め, 2m以上, 補正なし	単位	m	単位数量	100	単価
電工		名称・規格	単位	数量	単価	金額	摘要
	諸雑費(まるめ)		人				
			式	1			
合計							
単価							円/m

## 2次単価表

		単価使用年月			2019.08		
		歩掛適用年月			2019.08		
		労務調整係数			1.000-00000 0.0 0		
単 145号	厚鋼電線管(G)	呼び径 22, 15%	単位	m	単位数量	1	単価
厚鋼電線管		名称・規格	単位	数量	単価	金額	摘要
	附属品費		m	1			
			式	1			
合計							
単価							円/m

## 2次単価表

単 146号		厚鋼電線管 (G)	呼び径 28, 15%	単位	m	単位数量	単価	
							金額	摘要
		名称・規格	条件	単位	数量	単価	金額	摘要
厚鋼電線管 G28				m	1			
附属品費				式	1			
合計								
単価								円/m

単価使用年月	2019.08
歩掛適用年月	2019.08
労務調整係数	1.000-00000 0.0 0

## 2次単価表

単 147号		金属製可とう電線管敷設	36mm以下, 新設	単位	m	単位数量	単価	
							金額	摘要
		名称・規格	条件	単位	数量	単価	金額	摘要
電工				人				
諸雑費(まるめ)				式	1			
合計								
単価								円/m

単価使用年月	2019.08
歩掛適用年月	2019.08
労務調整係数	1.000-00000 0.0 0

## 2次単価表

単 148号	配線・配管	配管各種, 15%	単位	m	単位数量	単価			
						名称・規格	条件	金額	摘要
材料費	金属製可とう電線管 (ビニル被覆) #24		m	1					
附属品費			式	1					
	合計								
	単価						円/m		

単価使用年月	2019.08
歩掛適用年月	2019.08
労務調整係数	1.000-00000 0.0 0

## 2次単価表

単 149号	金属製可とう電線管敷設	54mm以下, 新設	単位	m	単位数量	単価			
						名称・規格	条件	金額	摘要
電工			人						
諸雑費(まるめ)			式	1					
	合計								
	単価						円/m		

単価使用年月	2019.08
歩掛適用年月	2019.08
労務調整係数	1.000-00000 0.0 0

## 2次単価表

単 150号	配線・配管	配管各種, 15%	単位	m	単位数量	単価	
						金額	摘要
名称・規格		条件	単位	数量	単価		
	金属材料費 金属製可とう電線管 (ビニル被覆) #30		m	1			
	附属品費		式	1			
合計							
単価							円/m
						1	
						金額	
						摘要	
						単価	
						2019.08	
						2019.08	
						1.000-00000	0.0 0
						労務調整係数	
						歩掛適用年月	
						単価使用年月	

## 2次単価表

単 151号	材料費(個)	材料費(個)	単位	個	単位数量	単価	
						金額	摘要
名称・規格		条件	単位	数量	単価		
	材料費		個	1			
合計							
単価							円/個
						1	
						金額	
						摘要	
						単価	
						2019.08	
						2019.08	
						1.000-00000	0.0 0
						労務調整係数	
						歩掛適用年月	
						単価使用年月	

## 2次単価表

単 152号	材料費(個)	名称・規格	条件	単位	個	単位数量	単価使用年月	
							金額	単価
	材料費			個	1		1	2019.08
								2019.08
								1.000-00000 0.0 0
								摘要
		合計						
		単価						円/個

## 2次単価表

単 153号	材料費(個)	名称・規格	条件	単位	個	単位数量	単価使用年月	
							金額	単価
	材料費			個	1		1	2019.08
								2019.08
								1.000-00000 0.0 0
								摘要
		合計						
		単価						円/個

## 2次単価表

単 154号	材料費(個)	名称・規格	条件	単位	個	単位数量	単価使用年月	
							金額	摘要
							1	2019.08
								2019.08
								1.000-00000 0.0 0
	材料費			個	1			
		合計						
		単価						円/個

## 2次単価表

単 155号	材料費(個)	名称・規格	条件	単位	個	単位数量	単価使用年月	
							金額	摘要
							1	2019.08
								2019.08
								1.000-00000 0.0 0
	材料費			個	1			
		合計						
		単価						円/個



## 2次単価表

単 156号		材料費(個)	名称・規格	条件	単位	個	単位数量	単価使用年月	
								金額	摘要
					個	1		1	2019.08
									2019.08
									1.000-00000 0.0 0
		材料費							
			合計						
			単価						円/個

## 2次単価表

単 157号		材料費(個)	名称・規格	条件	単位	個	単位数量	単価使用年月	
								金額	摘要
					個	1		1	2019.08
									2019.08
									1.000-00000 0.0 0
		材料費							
			合計						
			単価						円/個

## 2次単価表

単 158号	材料費(本)	名称・規格	条件	単位	本 数量	単位数量	単価使用年月	
							金額	単価
	材料費			本	1			2019.08
								2019.08
								1.000-00000 0.0 0
								1
								摘要
		合計						
		単価						円/本

## 2次単価表

単 159号	材料費(本)	名称・規格	条件	単位	本 数量	単位数量	単価使用年月	
							金額	単価
	材料費			本	1			2019.08
								2019.08
								1.000-00000 0.0 0
								1
								摘要
		合計						
		単価						円/本

## 2次単価表

単 160号	材料費(本)	名称・規格	条件	単位	本 数量	単位数量	単価	
							金額	摘要
	材料費			本	1			
	合計							
	単価							円/本

単価使用年月	2019.08
歩掛適用年月	2019.08
労務調整係数	1.000-00000 0.0 0

## 2次単価表

単 161号	プルボックス設置	各種,新設,123cm,80cm,30cm	条件	単位	個 数量	単位数量	単価	
							金額	摘要
	電工			人				
	諸雑費(まるめ)			式	1			
	合計							
	単価							円/個

単価使用年月	2019.08
歩掛適用年月	2019.08
労務調整係数	1.000-00000 0.0 0

## 2次単価表

単 162号	材料費(個)	名称・規格	条件	単位	個	単位数量	単価	
							金額	摘要
	材料費			個	1			
		合計						
		単価						円/個

単価使用年月	2019.08
歩掛適用年月	2019.08
労務調整係数	1.000-00000 0.0 0

## 2次単価表

単 163号	テレメータ観測局装置据付	観測装置据付 無線機含む,撤去(不使用),補正なし	単位	台	単位数量	単価	
						金額	摘要
	電工		人				
	諸雑費(まるめ)		式	1			
		合計					
		単価					円/台

単価使用年月	2019.08
歩掛適用年月	2019.08
労務調整係数	1.000-00000 0.0 0

## 2次単価表

単 164号	テラメータ観測局装置据付(太陽電池)	太陽電池据付 9W~42W, 撤去(不使用), 補正なし	単位	面	単位数量	単価使用年月	
						金額	2019.08
							2019.08
						1	1.000-00000 0.0 0
名称・規格		条件	単位	数量	単価	金額	摘要
電工			人				
諸雑費(まるめ)			式	1			
合計							
単価							円/面

## 2次単価表

単 165号	テレメータ用空中線据付	八木型 150MHz~400MHz, 撤去(不使用), 補正なし, 10m	単位	基	単位数量	単価使用年月	
						金額	2019.08
							2019.08
						1	1.000-00000 0.0 0
名称・規格		条件	単位	数量	単価	金額	摘要
電工			人				
諸雑費(まるめ)			式	1			
合計							
単価							円/基

## 2次単価表

単 166号	移動体通信用付属品取付	同軸避雷器, 撤去(不使用), 補正なし	単位	個	単位数量	単価			
						条件	金額	単価	摘要
								名称・規格	
電工			人				1		
	諸雑費(まるめ)		式	1					
	合計								
	単価								円/個

単価使用年月	2019.08	単価
歩掛適用年月	2019.08	単価
労務調整係数	1.000-00000	0.0 0

## 2次単価表

単 167号	避雷針設置(突針)	突針, 撤去(不使用)	単位	基	単位数量	単価			
						条件	金額	単価	摘要
								名称・規格	
電工			人						
	諸雑費(まるめ)		式	1					
	合計								
	単価								円/基

単価使用年月	2019.08	単価
歩掛適用年月	2019.08	単価
労務調整係数	1.000-00000	0.0 0

## 2次単価表

単 168号		避雷針設置(導線敷設)	導線敷設, 撤去(不使用)	単位	m	単位数量	単価	
							金額	摘要
		名称・規格	条件	単位	数量	単価		
電工				人				
諸雑費(まるめ)				式	1			
合計								
単価							円/m	

単価使用年月	2019.08
歩掛適用年月	2019.08
労務調整係数	1.000-00000 0.0 0

## 2次単価表

単 169号		避雷針設置(導線敷設)	保護 <sup>イ</sup> , 撤去(不使用)	単位	m	単位数量	単価	
							金額	摘要
		名称・規格	条件	単位	数量	単価		
電工				人				
諸雑費(まるめ)				式	1			
合計								
単価							円/m	

単価使用年月	2019.08
歩掛適用年月	2019.08
労務調整係数	1.000-00000 0.0 0

## 2次単価表

単 170号		接地用端子箱, 撤去(不使用)		単位		単位数量		金額		単価	
		名称・規格	条件	単位	個	数量	単価	金額	単価	摘要	
電工				人							
諸雑費(まるめ)				式	1						
合計											
単価											円/個

単 171号		管内配線, 20mm以下, 撤去(不使用)		単位		単位数量		金額		単価	
		名称・規格	条件	単位	m	数量	単価	金額	単価	摘要	
電工				人							
諸雑費(まるめ)				式	1						
合計											
単価											円/m

## 2次単価表



## 2次単価表

		単価使用年月			2019.08		
		歩掛適用年月			2019.08		
		労務調整係数			1.000-00000 0.0 0		
単 172号	ケーブル及び電線配線	管内配線, 10mm以下, 撤去(不使用)	単位	m	単位数量	100	単価
電工	名称・規格	条件	単位	数量	単価	金額	摘要
			人				
	諸雑費(まるめ)		式	1			
	合計						
	単価						円/m

## 2次単価表

		単価使用年月			2019.08		
		歩掛適用年月			2019.08		
		労務調整係数			1.000-00000 0.0 0		
単 173号	ケーブル及び電線配線	露出配線, 20mm以下, 撤去(不使用)	単位	m	単位数量	100	単価
電工	名称・規格	条件	単位	数量	単価	金額	摘要
			人				
	諸雑費(まるめ)		式	1			
	合計						
	単価						円/m

## 2次単価表

		単価使用年月			2019.08		
		歩掛適用年月			2019.08		
		労務調整係数			1.000-00000 0.0 0		
単 174号	電線管敷設	厚鋼, 36mm以下, 撤去(不使用), 留め, 2m以上, 補正なし	単位	m	単位数量	100	単価
電工	名称・規格	条件	単位	数量	単価	金額	摘要
			人				
			式	1			
	諸雑費(まるめ)						
	合計						
	単価						円/m

## 2次単価表

		単価使用年月			2019.08		
		歩掛適用年月			2019.08		
		労務調整係数			1.000-00000 0.0 0		
単 175号	電線管敷設	厚鋼, 54mm以下, 撤去(不使用), 留め, 2m以上, 補正なし	単位	m	単位数量	100	単価
電工	名称・規格	条件	単位	数量	単価	金額	摘要
			人				
			式	1			
	諸雑費(まるめ)						
	合計						
	単価						円/m

## 2次単価表

単 176号		プルボックス設置	各種, 撤去(不使用), 123cm, 80cm, 30cm	単位	個	単位数量	単価	
				条件	数量	単価	金額	摘要
		名称・規格		人			1	単価
電工								摘要
諸雑費(まるめ)				式	1			
合計								
単価								円/個

単 177号		機器単体費(台)	名称・規格	単位	台	単位数量	単価	
				条件	数量	単価	金額	摘要
		機器単体費		台	1		1	単価
合計								
単価								円/台

## 2次単価表

単 178号	機器単体費(基)	条件	基	単位数量	単価	
					単位	金額
					名称・規格	摘要
機器単体費			数量	単価	1	単価
			1			
合計						
単価						円/基

単価使用年月	2019.08
歩掛適用年月	2019.08
労務調整係数	1.000-00000 0.0 0

## 2次単価表

単 179号	テレメータ用空中線据付 八木型 150MHz～400MHz, 新設, 補正 なし, 12m	条件	基	単位数量	単価	
					単位	金額
					名称・規格	摘要
電気通信技術員			数量	単価	1	単価
			1			
諸雑費(まるめ)						
合計						
単価						円/基

単価使用年月	2019.08
歩掛適用年月	2019.08
労務調整係数	1.000-00000 0.0 0

## 2次単価表

単 180号		テレメータ用空中線据付	八木型 150MHz～400MHz, 撤去(不使用), 補正なし, 14m	単位	基	単位数量	単価使用年月		
							金額	単価	
電工		名称・規格	条件	単位	数量	単価	金額	単価	摘要
				人				1	
諸雑費(まるめ)				式	1				
合計									
単価									円/基

単 181号		機器単体費(台)	条件	単位	台	単位数量	単価使用年月		
							金額	単価	
機器単体費		名称・規格	条件	単位	数量	単価	金額	単価	摘要
				台	1			1	
合計									
単価									円/台

## 見積単価一覧表

工事名	R1阿土 桑野観測局他 阿南・桑野他 雨量観測設備改良工事			
名称	規格	単位	単価	備考
観測装置	国電通仕第46号 W*H*D 600以下*700以下*450以下	台	1,220,000	
無線装置 送信機	400MHz帯, 1W,国土交通省400MHz帯無線装置(テレメータ・コントロール用)標準仕様書(国電通仕第23号)によるもの	台	264,000	
無線装置 送信機	400MHz帯, 3W,国土交通省400MHz帯無線装置(テレメータ・コントロール用)標準仕様書(国電通仕第23号)によるもの	台	294,000	
空中線	400MHz帯, 5素子, 八木型, 50Ω	基	66,000	
空中線	400MHz帯, 8素子, 八木型, 50Ω	基	86,600	
同軸避雷器	400MHz帯 0.5db以下	個	63,300	
太陽電池	装柱架台式,4W以上	個	125,000	
鉛蓄電池	シール型据置鉛蓄電池,12V,11Ah以上	個	32,500	
屋外筐体	パンザ取付形,W800×H1230×D300程度	基	157,000	
端子台(ダイオード付)	10P、10A以上 (順方向電流10A以上、逆方向耐圧400V以上)	台	40,000	
避雷針支持管(自立型)	BST-38φ×3t×1m	m	1,300	
支持管取付金具(パンザーマスト用)	頭:黄銅製、足:SS400溶融亜鉛メッキ製 支持管外径:38φ、パンザーマスト外径:175φ、L=111	個	16,500	

## 見積単価一覧表

工事名	R1阿土 桑野観測局他 阿南・桑野他 雨量観測設備改良工事			
名称	規格	単位	単価	備考
空中線取付金具	5～8素子八木(400MHz) アンテナ径: φ 20程度、マスト径: φ 230程度	組	60,000	

桑野雨量観測局設備

設置数量表























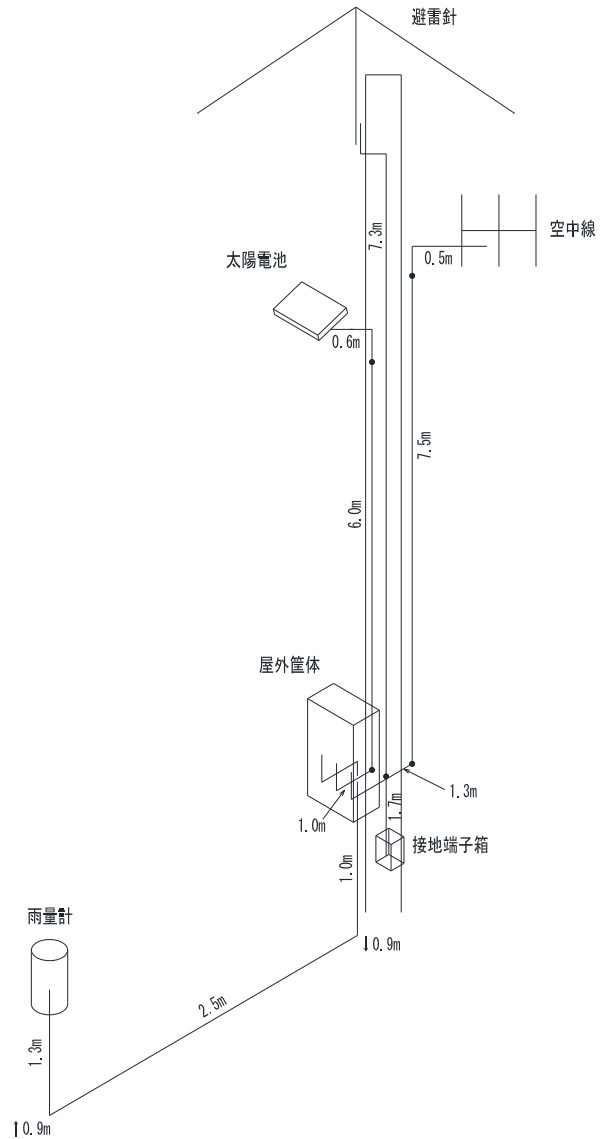


# 【アイソメ図 1】

工種： 配線・配管工

設備名： 雨量観測局設備

施工場所： 桑野観測局



\*配線・配管の余長を以下に示す。  
 観測装置配線余長・・・1.0m  
 接地端子箱内配線余長・・・0.5m  
 雨量計内配線余長・・・0.5m

桑野雨量観測局設備

撤去数量表





## 撤去数量明細書 3

## 桑野雨量観測局設備

工種	項目	施工方法	種別	名称	規格	数量	単位	備考	
3	配線撤去工	地中管内	ケーブル	600v CVVSケーブル	CVVS 1.25sq-2C	4.3	m		
		屋外管内	ケーブル	600v CVVSケーブル	CVVS 1.25sq-2C	3.8	m		
					付属ケーブル	付属ケーブル	10	m	
					同軸ケーブル	10D-2V	9.8	m	
					同軸ケーブル	5D-2V	1	m	
		屋外露出	ケーブル	付属ケーブル	付属ケーブル	0.6	m		
					同軸ケーブル	10D-2V	0.5	m	
4	配管撤去工	屋外露出	電線管	厚鋼電線管	G28	7.5	m		
				厚鋼電線管	G22	6	m		
				金属製可とう電線管（ビニル被覆）	#30	1.3	m		
				金属製可とう電線管（ビニル被覆）	#24	1	m		
			附属品	エントランスキャップ	G28用	1	個		
			エントランスキャップ	G22用	1	個			
			防水ユニオンカップリング	#30用	1	個			
			防水ユニオンカップリング	#24用	1	個			
			防水ユニオンボックスコネクタ	#30用	1	個			
			防水ユニオンボックスコネクタ	#24用	1	個			
			IBT-315相当		2	本			
			IBT-312相当		5	本			
IBT-309相当		2	本						
USサドル	G28用	9	個						
USサドル	G22用	7	個						

【設備設置工】 数量表 1

設備名	場所	施工	項目	名称	規格	数量				単位	備考
						据付	調整	取去 (再使用)	取去 (不使用)		
雨量観測局設備	桑野観測局	機器撤去工		屋外筐体				1	面	屋外型、取付金具含む	
				太陽電池	端子台(ダイオード付)、蓄電池含む			1	式	屋外筐体内	
				同軸避雷器	400MHz帯用			1	個	屋外筐体内	
				空中線	5素子八木 400MHz帯用			1	式	取付金具含む	
				観測装置	国電通仕18号、400MHz帯用		1	台	屋外筐体内 2量観測装置/無線機含		
				接地撤去工		避雷針突針	LR-1			1	式
	避雷針支持管	BST-38					1	m			
	支持管取付金具						2	個			
	避雷導線	40sq					7.3	m			
	鬼より線支持金具	40sq					5	個			
	保護管	HIVE28					1.7	m			
	接地端子箱	共架型					1	面			
	ステンレスバンド						5	本			
	USサドル	#28用					2	個			



【数量総括表1】

工種	設備名	施工場所	作業	施工方法	種別	名称	規格	数量	単位	照合No.	備考	
配線・配管撤去工	雨量観測局設備	桑野観測局	配線撤去工	地中管内	ケーブル	600v CVVSケーブル	CVVS 1.25sq-2C	4.3	m	1		
					ケーブル	600v CVVSケーブル	CVVS 1.25sq-2C	3.8	m	2		
				屋外管内	付属ケーブル	付属ケーブル	10	m	3			
					同軸ケーブル	10D-2V	9.8	m	4			
					同軸ケーブル	5D-2V	1	m	5			
					屋外露出	ケーブル	付属ケーブル	付属ケーブル	0.6	m	6	
						ケーブル	同軸ケーブル	10D-2V	0.5	m	7	
				配管撤去工	屋外露出	電線管	厚鋼電線管	G28	7.5	m	8	
							厚鋼電線管	G22	6	m	9	
							金属製可とう電線管（ビニル被覆）	#30	1.3	m	10	
							金属製可とう電線管（ビニル被覆）	#24	1	m	11	
						付属品	エントランスキャップ	G28用	1	個	12	
							エントランスキャップ	G22用	1	個	13	
							防水ユニオンカップリング	#30用	1	個	14	
			防水ユニオンカップリング				#24用	1	個	15		
			防水ユニオンボックスコネクタ	#30用	1		個	16				
			防水ユニオンボックスコネクタ	#24用	1		個	17				
			IBT-315相当		2		本	18				
			IBT-312相当		5		本	19				
			IBT-309相当		2	本	20					
			USサドル	G28用	9	個	21					
			USサドル	G22用	7	個	22					





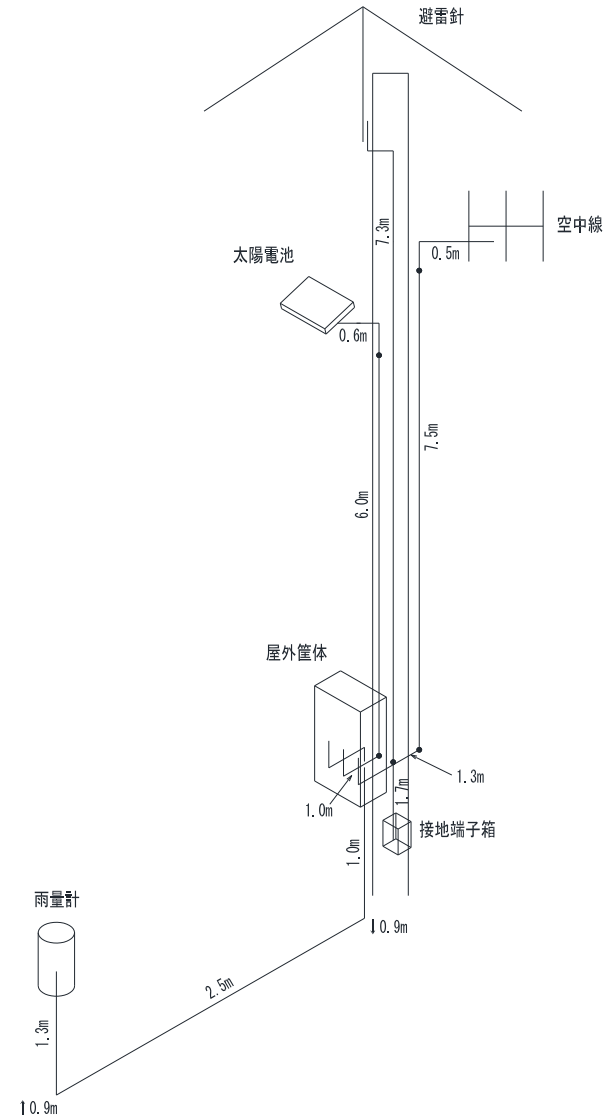


# 【アイソメ図1】

工種：配線・配管撤去工

設備名：雨量観測局設備

施工場所：桑野観測局



\*配線・配管の余長を以下に示す。  
観測装置配線余長・・・1.0m  
接地端子箱内配線余長・・・0.5m  
雨量計内配線余長・・・0.5m

福井雨量観測局設備  
設置数量表







数量明細書 3

福井雨量観測局設備

工種	項目	施工方法	種別	名称	規格	数量	単位	備考
4	接地設置工		接地工事	避雷針突針	LR-1	1	式	
				避雷針支持管	BST-38	1	m	
				支持管取付金具		2	個	
				避雷導線	40sq	11	m	
				鬼より線支持金具	40sq	8	個	
				保護管	HIVE28	1.7	m	
				接地端子箱	共架型	1	面	
				ステンレスバンド		8	本	
				USサドル	#28用	2	個	
5	配線工	地中管内	ケーブル	600v CVVSケーブル	CVVS 1.25sq-2C	3.9	m	
		屋外管内	ケーブル	600v CVVSケーブル	CVVS 1.25sq-2C	3.2	m	
				付属ケーブル	付属ケーブル	12.8	m	
				同軸ケーブル	10D-2V	13.8	m	
				同軸ケーブル	5D-2V	1	m	
		屋外露出	ケーブル	付属ケーブル	付属ケーブル	0.6	m	
				同軸ケーブル	10D-2V	0.5	m	

数量明細書 4

福井雨量観測局設備







【数量総括表1】

工種	設備名	施工場所	作業	施工方法	種別	名称	規格	数量	単位	照合No.	備考	
配線・配管工	雨量観測局設備	福井観測局	配線工	地中管内	ケーブル	600v CVVSケーブル	CVVS 1.25sq-2C	3.9	m	1		
					屋外管内	ケーブル	600v CVVSケーブル	CVVS 1.25sq-2C	3.2	m	2	
							付属ケーブル	付属ケーブル	12.8	m	3	
							同軸ケーブル	10D-2V	13.8	m	4	
							同軸ケーブル	5D-2V	1	m	5	
				配管工	屋外露出	電線管	厚鋼電線管	G28	11.5	m	8	
							厚鋼電線管	G22	8.8	m	9	
							金属製可とう電線管（ビニル被覆）	#30	1.3	m	10	
							金属製可とう電線管（ビニル被覆）	#24	1	m	11	
			付属品			エントランスキャップ	G28用	1	個	12		
						エントランスキャップ	G22用	1	個	13		
						防水ユニオンカップリング	#30用	1	個	14		
						防水ユニオンカップリング	#24用	1	個	15		
						防水ユニオンボックスコネクタ	#30用	1	個	16		
						防水ユニオンボックスコネクタ	#24用	1	個	17		
						IBT-315相当		2	本	18		
						IBT-312相当		8	本	19		
				IBT-309相当		3	本	20				
				USサドル	G28用	13	個	21				
			USサドル	G22用	10	個	22					







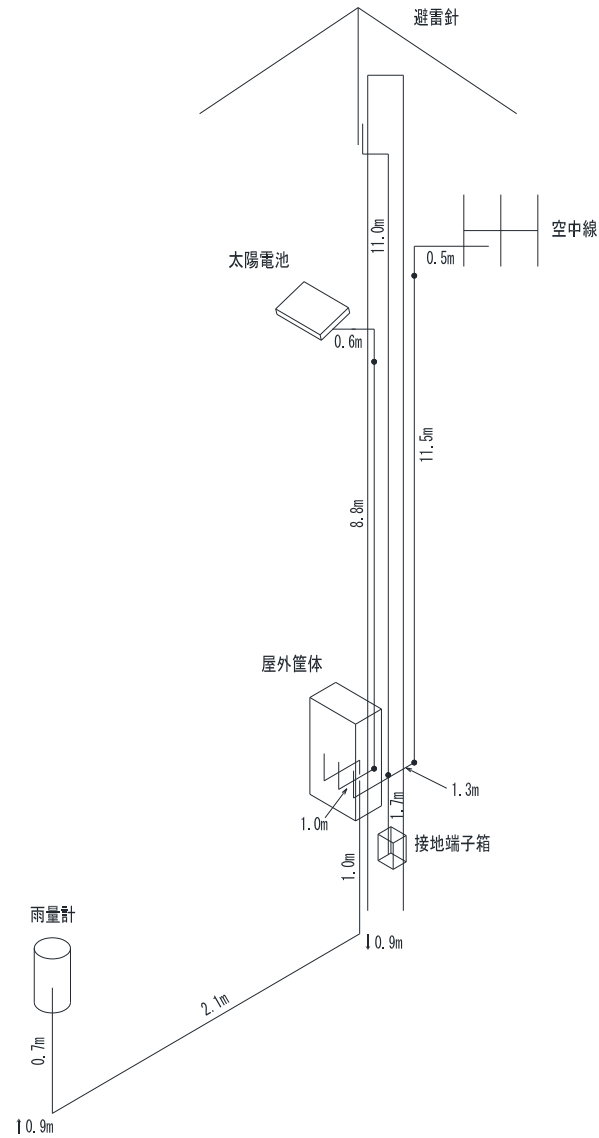


# 【アイソメ図1】

工種：配線・配管工

設備名：雨量観測局設備

施工場所：福井観測局



\*配線・配管の余長を以下に示す。  
観測装置配線余長・・・1.0m  
接地端子箱内配線余長・・・0.5m  
雨量計内配線余長・・・0.5m

福井雨量観測局設備

撤去数量表





## 撤去数量明細書 3

## 福井雨量観測局設備

工種	項目	施工方法	種別	名称	規格	数量	単位	備考		
3	配線撤去工	地中管内	ケーブル	600v CVVSケーブル	CVVS 1.25sq-2C	3.9	m			
				600v CVVSケーブル	CVVS 1.25sq-2C	3.2	m			
						付属ケーブル	付属ケーブル	12.8	m	
						同軸ケーブル	10D-2V	13.8	m	
						同軸ケーブル	5D-2V	1	m	
						同軸ケーブル	10D-2V	0.5	m	
		屋外露出	ケーブル			付属ケーブル	付属ケーブル	0.6	m	
						同軸ケーブル	10D-2V	0.5	m	
4	配管撤去工	屋外露出	電線管	厚鋼電線管	G28	11.5	m			
				厚鋼電線管	G22	8.8	m			
				金属製可とう電線管（ビニル被覆）	#30	1.3	m			
				金属製可とう電線管（ビニル被覆）	#24	1	m			
				付属品	エントランスキャップ	G28用	1	個		
					エントランスキャップ	G22用	1	個		
				防水ユニオンカップリング	#30用	1	個			
				防水ユニオンカップリング	#24用	1	個			
				防水ユニオンボックスコネクタ	#30用	1	個			
				防水ユニオンボックスコネクタ	#24用	1	個			
				IBT-315相当		2	本			
				IBT-312相当		8	本			
				IBT-309相当		3	本			
				USサドル	G28用	13	個			
USサドル	G22用	10	個							



【数量総括表1】

工種	設備名	施工場所	作業	施工方法	種別	名称	規格	数量	単位	照合No.	備考	
配線・配管撤去工	雨量観測局設備	福井観測局	配線撤去工	地中管内	ケーブル	600v CVVSケーブル	CVVS 1.25sq-2C	3.9	m	1		
					屋外管内	ケーブル	600v CVVSケーブル	CVVS 1.25sq-2C	3.2	m	2	
							付属ケーブル	付属ケーブル	12.8	m	3	
							同軸ケーブル	10D-2V	13.8	m	4	
							同軸ケーブル	5D-2V	1	m	5	
				屋外露出	ケーブル	付属ケーブル	付属ケーブル	0.6	m	6		
						同軸ケーブル	10D-2V	0.5	m	7		
			配管撤去工	屋外露出	電線管	厚鋼電線管	G28	11.5	m	8		
						厚鋼電線管	G22	8.8	m	9		
						金属製可とう電線管（ビニル被覆）	#30	1.3	m	10		
						金属製可とう電線管（ビニル被覆）	#24	1	m	11		
					附属品	エントランスキャップ	G28用	1	個	12		
						エントランスキャップ	G22用	1	個	13		
						防水ユニオンカップリング	#30用	1	個	14		
						防水ユニオンカップリング	#24用	1	個	15		
						防水ユニオンボックスコネクタ	#30用	1	個	16		
防水ユニオンボックスコネクタ	#24用	1				個	17					
IBT-315相当		2				本	18					
IBT-312相当		8				本	19					
IBT-309相当		3	本	20								
USサドル	G28用	13	個	21								
USサドル	G22用	10	個	22								







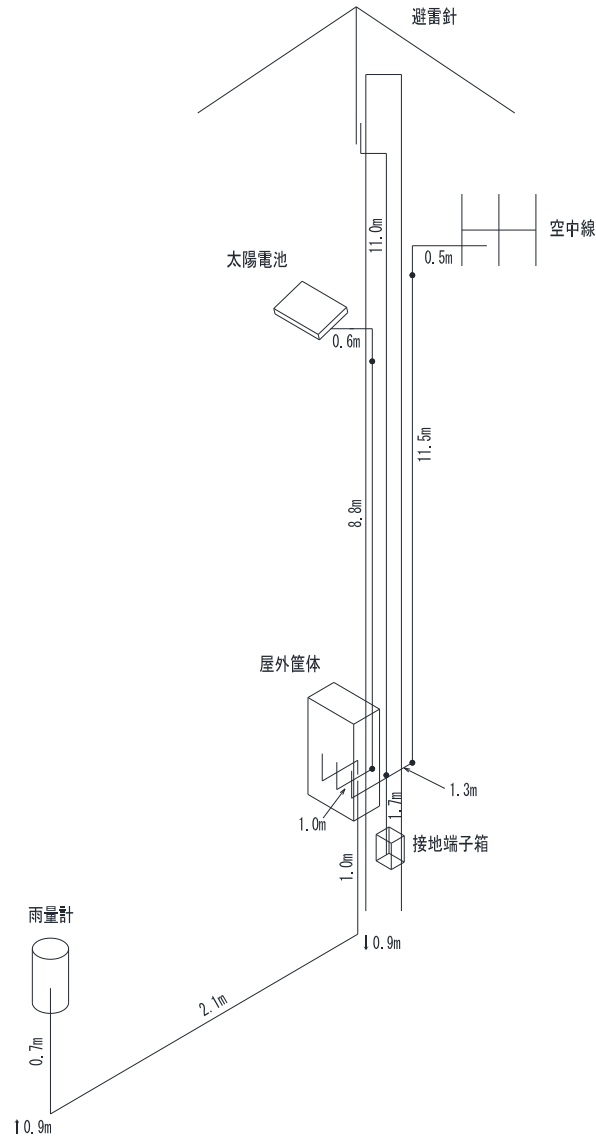


# 【ア イ ソ メ 図 1】

工 種： 配線・配管撤去工

設備名： 雨量観測局設備

施工場所： 福井観測局



\*配線・配管の余長を以下に示す。  
観測装置配線余長・・・1.0m  
接地端子箱内配線余長・・・0.5m  
雨量計内配線余長・・・0.5m

椿泊雨量観測局設備  
設置数量表





## 数量明細書 3

## 椿泊雨量観測局設備

工種	項目	施工方法	種別	名称	規格	数量	単位	備考
4	接地設置工		接地工事	避雷針突針	LR-1	1	式	
				避雷針支持管	BST-38	1	m	
				支持管取付金具		2	個	
				避雷導線	40sq	7.3	m	
				鬼より線支持金具	40sq	5	個	
				保護管	HIVE28	1.7	m	
				接地端子箱	共架型	1	面	
				ステンレスバンド		5	本	
				USサドル	#28用	2	個	
5	配線工	地中管内	ケーブル	600v CVVSケーブル	CVVS 1.25sq-2C	4.2	m	
		屋外管内	ケーブル	600v CVVSケーブル	CVVS 1.25sq-2C	3.8	m	
				付属ケーブル	付属ケーブル	10	m	
				同軸ケーブル	10D-2V	9.8	m	
				同軸ケーブル	5D-2V	1	m	
		屋外露出	ケーブル	付属ケーブル	付属ケーブル	0.6	m	
				同軸ケーブル	10D-2V	0.5	m	

## 数量明細書 4

## 椿泊雨量観測局設備



















椿泊雨量観測局設備

撤去数量表







## 撤去数量明細書 3

## 椿泊雨量観測局設備

工種	項目	施工方法	種別	名称	規格	数量	単位	備考		
3	配線撤去工	地中管内	ケーブル	600v CVVSケーブル	CVVS 1.25sq-2C	4.2	m			
				600v CVVSケーブル	CVVS 1.25sq-2C	3.8	m			
		屋外管内	ケーブル	付属ケーブル	付属ケーブル	10	m			
				同軸ケーブル	10D-2V	9.8	m			
				同軸ケーブル	5D-2V	1	m			
				屋外露出	ケーブル	付属ケーブル	付属ケーブル	0.6	m	
						同軸ケーブル	10D-2V	0.5	m	
				4	配管撤去工	屋外露出	電線管	厚鋼電線管	G28	7.5
厚鋼電線管	G22	6	m							
金属製可とう電線管（ビニル被覆）	#30	1.3	m							
金属製可とう電線管（ビニル被覆）	#24	1	m							
付属品	エントランスキャップ	G28用	1					個		
	エントランスキャップ	G22用	1					個		
防水ユニオンカップリング	#30用	1	個							
防水ユニオンカップリング	#24用	1	個							
防水ユニオンボックスコネクタ	#30用	1	個							
防水ユニオンボックスコネクタ	#24用	1	個							
IBT-315相当		2	本							
IBT-312相当		5	本							
IBT-309相当		2	本							
USサドル	G28用	9	個							
USサドル	G22用	7	個							



【数量総括表1】

工種	設備名	施工場所	作業	施工方法	種別	名称	規格	数量	単位	照合No.	備考	
配線・配管撤去工	雨量観測局設備	椿泊観測局	配線撤去工	地中管内	ケーブル	600v CVVSケーブル	CVVS 1.25sq-2C	4.2	m	1		
					屋外管内	ケーブル	600v CVVSケーブル	CVVS 1.25sq-2C	3.8	m	2	
							付属ケーブル	付属ケーブル	10	m	3	
							同軸ケーブル	10D-2V	9.8	m	4	
							同軸ケーブル	5D-2V	1	m	5	
				屋外露出	ケーブル	付属ケーブル	付属ケーブル	0.6	m	6		
						同軸ケーブル	10D-2V	0.5	m	7		
				配管撤去工	屋外露出	電線管	厚鋼電線管	G28	7.5	m	8	
							厚鋼電線管	G22	6	m	9	
							金属製可とう電線管（ビニル被覆）	#30	1.3	m	10	
							金属製可とう電線管（ビニル被覆）	#24	1	m	11	
			附属品			エントランスキャップ	G28用	1	個	12		
						エントランスキャップ	G22用	1	個	13		
						防水ユニオンカップリング	#30用	1	個	14		
						防水ユニオンカップリング	#24用	1	個	15		
						防水ユニオンボックスコネクタ	#30用	1	個	16		
						防水ユニオンボックスコネクタ	#24用	1	個	17		
				IBT-315相当		2	本	18				
				IBT-312相当		5	本	19				
	IBT-309相当		2	本	20							
	USサドル	G28用	9	個	21							
	USサドル	G22用	7	個	22							







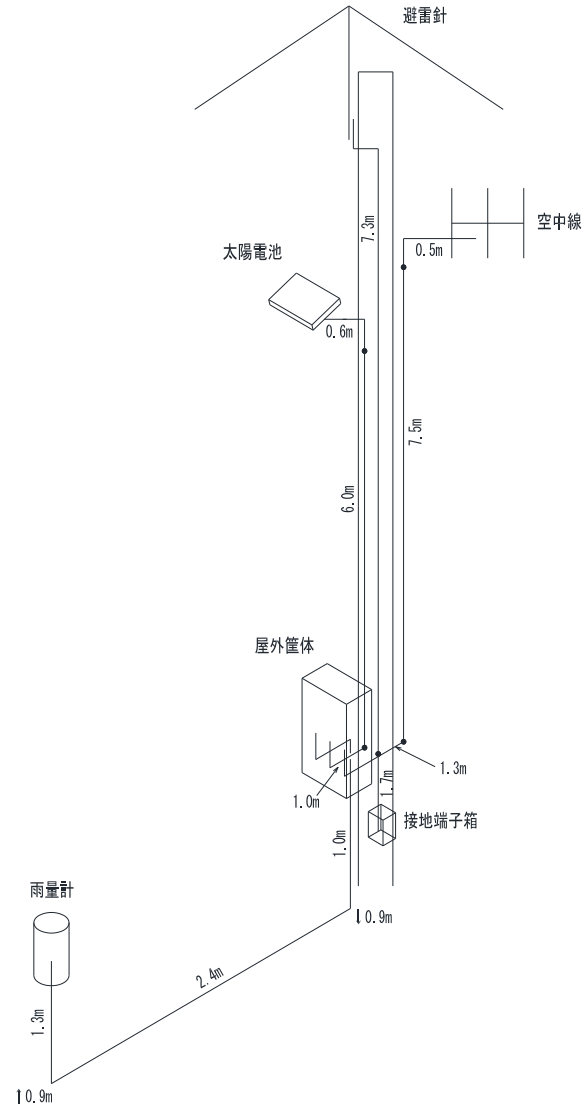


# 【ア イ ソ メ 図 1】

工 種： 配線・配管撤去工

設備名： 雨量観測局設備

施工場所： 椿泊観測局



\*配線・配管の余長を以下に示す。  
 観測装置配線余長・・・1.0m  
 接地端子箱内配線余長・・・0.5m  
 雨量計内配線余長・・・0.5m